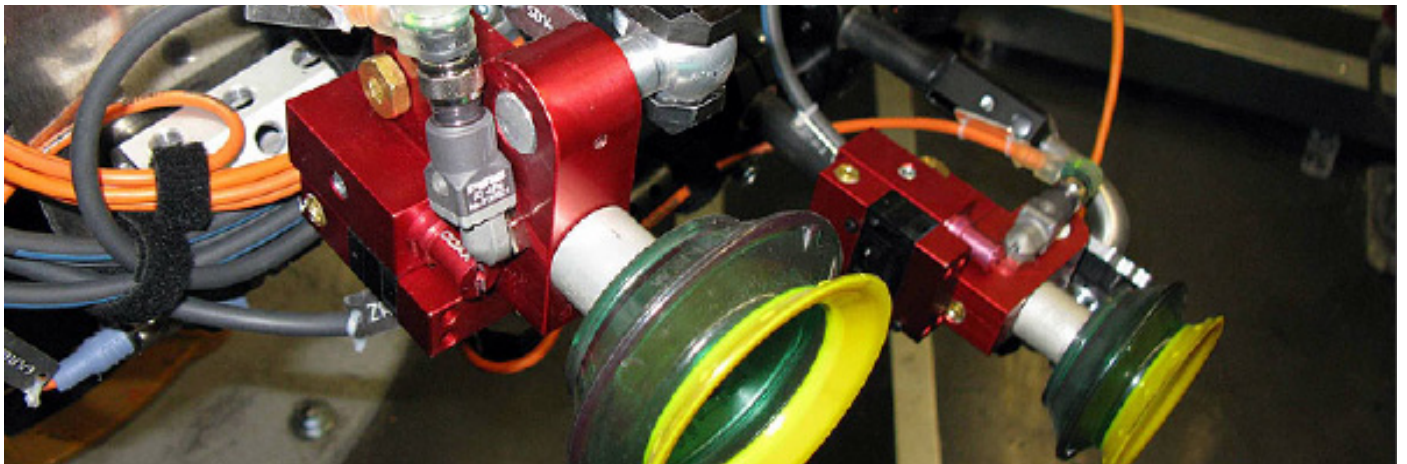


# MANIPULACION POR VACIO



## SUMARIO

- PEQUEÑOS GENERADORES
- GENERADORES MODULARES
- ACCESORIOS VENTURIS
- GENERADORES ECO
- VACUOSTATOS / PRESOSTATOS
- VENTOSAS STANDARDS
- INSERTOS VENTOSAS
- VENTOSAS ESPECIFICAS
- ACCESORIOS VENTOSAS
- COMPONENTES PERIFERICOS

**DIVISION NEUMATICA E HIDRAULICA**

**VENTOSAS STANDARD**

**VENTOSAS PLANAS SERIE VP Ø 5 A 95 mm**



Especialmente recomendadas para la manipulación de productos **planos, rígidos y lisos**

**Materiales disponibles:**  
 - NBR: Nitrilo  
 - SIT5: Silicona Translúcida  
 - NR: Caucho Natural  
 - SIA: Silicona Antiestática  
 - STN: Sitón  
 - FPM: Vitón  
 - NE: Neopreno

**Disponible:** Ø 5 - 95 mm

**Díámetro int. ventosa:** 4 - 12 mm

**Altura:** 9 - 38 mm

Ref	Mod
0400300030	VENTOSA PLANA Ø 10 NBR
0400300031	VENTOSA PLANA Ø 10 SILICONA
0400300032	VENTOSA PLANA Ø 15 NBR
0400300033	VENTOSA PLANA Ø 15 SILICONA
0400300034	VENTOSA PLANA Ø 20 NBR
0400300036	VENTOSA PLANA Ø 20 SILICONA
0400300038	VENTOSA PLANA Ø 25 NBR
0400300039	VENTOSA PLANA Ø 25 SILICONA
0400300040	VENTOSA PLANA Ø 30 NBR

Ref	Mod
0400300041	VENTOSA PLANA Ø 30 SILICONA
0400300042	VENTOSA PLANA Ø 35 NBR
0400300043	VENTOSA PLANA Ø 35 SILICONA
0400300044	VENTOSA PLANA Ø 40 NBR
0400300045	VENTOSA PLANA Ø 40 SILICONA
0400300046	VENTOSA PLANA Ø 50 NBR
0400300047	VENTOSA PLANA Ø 50 CAUCHO
0400300048	VENTOSA PLANA Ø 50 SILICONA
0400300050	VENTOSA PLANA Ø 05 NBR

Ref	Mod
0400300051	VENTOSA PLANA Ø 05 SILICONA
0400300052	VENTOSA PLANA Ø 60 NBR
0400300053	VENTOSA PLANA Ø 60 SILICONA
0400300054	VENTOSA PLANA Ø 75 NBR
0400300056	VENTOSA PLANA Ø 75 SILICONA
0400300057	VENTOSA PLANA Ø 08 NBR
0400300058	VENTOSA PLANA Ø 08 SILICONA
0400300060	VENTOSA PLANA Ø 95 NBR
0400300061	VENTOSA PLANA Ø 95 SILICONA

**VENTOSAS EXTRA-PLANAS SERIE VPG Ø 1 A 200 mm**



Precisión de toma de la carga y acelerar las cadencias de ciclo. Estas ventosas se utilizan exclusivamente para las **superficies planas**

**Materiales disponibles:**  
 - NBR: Nitrilo  
 - SI: Silicona  
 - PU: Poliuretano  
 - FPM: Vitón  
 - SIA: Silicona antiestática

**Disponible:** Ø 1 - 200  
**Díámetro int. ventosa:** 0,8 14,5mm  
**Altura:** 1,6 - 35,5

Ref	Mod
0400300062	VENTOSA PLANA VPG1,5NBR
0400300063	VENTOSA PLANA VPG1,5SI
0400300064	VENTOSA PLANA VPG10NBR
0400300065	VENTOSA PLANA VPG10SI
0400300066	VENTOSA PLANA VPG120NBR
0400300067	VENTOSA PLANA VPG120SI
0400300068	VENTOSA PLANA VPG150NBR
0400300069	VENTOSA PLANA VPG150SI
0400300070	VENTOSA PLANA VPG15NBR
0400300071	VENTOSA PLANA VPG15SI
0400300072	VENTOSA PLANA VPG1NBR
0400300073	VENTOSA PLANA VPG1SI
0400300074	VENTOSA PLANA VPG200NBR

Ref	Mod
0400300075	VENTOSA PLANA VPG200SI
0400300076	VENTOSA PLANA VPG20NBR
0400300077	VENTOSA PLANA VPG20SI
0400300078	VENTOSA PLANA VPG25NBR
0400300079	VENTOSA PLANA VPG25SI
0400300080	VENTOSA PLANA VPG2NBR
0400300081	VENTOSA PLANA VPG2SI
0400300082	VENTOSA PLANA VPG3,5NBR
0400300083	VENTOSA PLANA VPG3,5S
0400300084	VENTOSA PLANA VPG30NBR
0400300085	VENTOSA PLANA VPG30SI
0400300086	VENTOSA PLANA VPG35NBR
0400300087	VENTOSA PLANA VPG35SI

Ref	Mod
0400300088	VENTOSA PLANA VPG40NBR
0400300089	VENTOSA PLANA VPG40SI
0400300090	VENTOSA PLANA VPG50NBR
0400300091	VENTOSA PLANA VPG50SI
0400300092	VENTOSA PLANA VPG5NBR
0400300093	VENTOSA PLANA VPG5SI
0400300094	VENTOSA PLANA VPG60NBR
0400300095	VENTOSA PLANA VPG60SI
0400300096	VENTOSA PLANA VPG60SNBR
0400300097	VENTOSA PLANA VPG60SSI
0400300098	VENTOSA PLANA VPG6NBR
0400300099	VENTOSA PLANA VPG6SI
0400300100	VENTOSA PLANA VPG80NBR

**OTROS MODELOS Y MEDIDAS, CONSULTAR**

## VENTOSAS STANDARD

### VENTOSAS 1,5 FUELLES SERIE VSA



Unen las ventajas de las ventosas planas (precisión y fuerza) y la libertad de los fuelles (ángulo y flexibilidad).  
Flexibilidad, precisión, poco volumen interior, compatibles para todos ciclos rápidos.

**Materiales disponibles:**  
- NBR: Nitrilo  
- SIT5: Silicona Translúcida  
- NR: Caucho Natural  
- STN: Sitón  
- NBRA: Nitrilo Antiestático  
- NE: Neopreno

**Disponible:** Ø 5 - 150 mm

**Diámetro int. ventosa:** 4 - 14 mm

**Altura:** 11 - 75,5 mm

Ref	Mod
0400300154	VENTOSA 1,5 FUELLES Ø 11 NBR
0400300156	VENTOSA 1,5 FUELLES Ø 11 SI
0400300157	VENTOSA 1,5 FUELLES Ø 14 NBR
0400300159	VENTOSA 1,5 FUELLES Ø 14 SI
0400300161	VENTOSA 1,5 FUELLES Ø 16 NBR
0400300163	VENTOSA 1,5 FUELLES Ø 16 SI
0400300164	VENTOSA 1,5 FUELLES Ø 20 NBR
0400300166	VENTOSA 1,5 FUELLES Ø 20 SI
0400300168	VENTOSA 1,5 FUELLES Ø 22 NBR
0400300170	VENTOSA 1,5 FUELLES Ø 22 SI
0400300171	VENTOSA 1,5 FUELLES Ø 25 NBR

Ref	Mod
0400300173	VENTOSA 1,5 FUELLES Ø 25 SI
0400300175	VENTOSA 1,5 FUELLES Ø 33 NBR
0400300177	VENTOSA 1,5 FUELLES Ø 33 SI
0400300179	VENTOSA 1,5 FUELLES Ø 43 NBR
0400300180	VENTOSA 1,5 FUELLES Ø 43 NR
0400300181	VENTOSA 1,5 FUELLES Ø 43 SI
0400300183	VENTOSA 1,5 FUELLES Ø 53 NBR
0400300184	VENTOSA 1,5 FUELLES Ø 53 NR
0400300185	VENTOSA 1,5 FUELLES Ø 53 SI
0400300187	VENTOSA 1,5 FUELLES Ø 05 NBR

Ref	Mod
0400300188	VENTOSA 1,5 FUELLES Ø 05 SI
0400300189	VENTOSA 1,5 FUELLES Ø 63 NBR
0400300190	VENTOSA 1,5 FUELLES Ø 63 NR
0400300191	VENTOSA 1,5 FUELLES Ø 63 SI
0400300192	VENTOSA 1,5 FUELLES Ø 78 NBR
0400300193	VENTOSA 1,5 FUELLES Ø 78 SI
0400300194	VENTOSA 1,5 FUELLES Ø 110 NBR
0400300195	VENTOSA 1,5 FUELLES Ø 110 SI
0400300196	VENTOSA 1,5 FUELLES Ø 150 NBR
0400300197	VENTOSA 1,5 FUELLES Ø 150 SI

### VENTOSAS 2,5 FUELLES SERIE VS



Especialmente recomendadas para la manipulación de productos **planos, rígidos y lisos**

**Materiales disponibles:**  
- NBR: Nitrilo  
- SIT5: Silicona Translúcida  
- NR: Caucho Natural  
- SIA: Silicona Antiestática  
- STN: Sitón  
- FPM: Vitón  
- NE: Neopreno

**Disponible:** Ø 5 - 88 mm

**Diámetro int. ventosa:** 4 - 12 mm

**Altura:** 13,2 - 87,5 mm

Ref	Mod
0400300111	VENTOSA FUELLES VPG95SSI
0400300112	VENTOSA 2,5 FUELLES Ø 12 SI
0400300113	VENTOSA 2,5 FUELLES Ø 14 NBR
0400300114	VENTOSA FUELLES VS14 NR
0400300115	VENTOSA 2,5 FUELLES Ø 14 SI
0400300117	VENTOSA 2,5 FUELLES Ø 18 NBR
0400300118	VENTOSA FUELLES VS18NR
0400300119	VENTOSA 2,5 FUELLES Ø 18 SI
0400300121	VENTOSA 2,5 FUELLES Ø 20 NBR
0400300122	VENTOSA FUELLES VS20 NR
0400300123	VENTOSA 2,5 FUELLES Ø 20 SI
0400300124	VENTOSA 2,5 FUELLES Ø 25 NBR
0400300126	VENTOSA 2,5 FUELLES Ø 25 SI

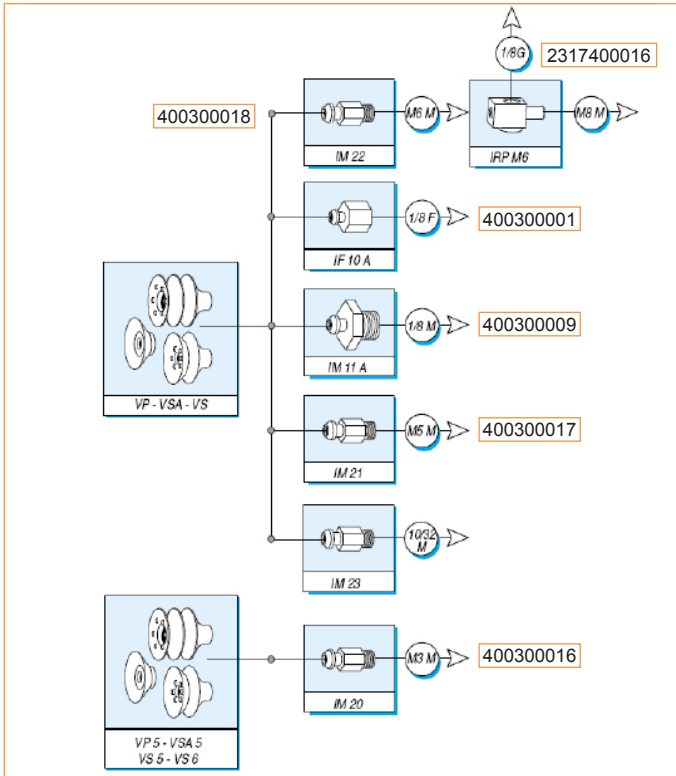
Ref	Mod
0400300128	VENTOSA 2,5 FUELLES Ø 32 NBR
0400300129	VENTOSA FUELLES VS32 NR
0400300130	VENTOSA 2,5 FUELLES Ø 32 SI
0400300131	VENTOSA 2,5 FUELLES Ø 42 NBR
0400300132	VENTOSA FUELLES VS42 NR
0400300133	VENTOSA 2,5 FUELLES Ø 42 SI
0400300135	VENTOSA 2,5 FUELLES Ø 52 NBR
0400300136	VENTOSA FUELLES VS52 NR
0400300137	VENTOSA FUELLES VS52 SI
0400300138	VENTOSA FUELLES VS5 NBR
0400300139	VENTOSA FUELLES VS5 SI
0400300140	VENTOSA 2,5 FUELLES Ø 62 NBR

Ref	Mod
0400300141	VENTOSA FUELLES VS62 NR
0400300142	VENTOSA FUELLES VS62 SI
0400300143	VENTOSA 2,5 FUELLES Ø 06 NBR
0400300144	VENTOSA FUELLES VS6 SI
0400300145	VENTOSA FUELLES VS7 NBR
0400300146	VENTOSA FUELLES VS7 SI
0400300147	VENTOSA 2,5 FUELLES Ø 88 NBR
0400300148	VENTOSA FUELLES VS88 NR
0400300149	VENTOSA FUELLES VS88 SI
0400300150	VENTOSA 2,5 FUELLES Ø 09 NBR
0400300151	VENTOSA FUELLES VS9 NR
0400300152	VENTOSA 2,5 FUELLES Ø 09 SI

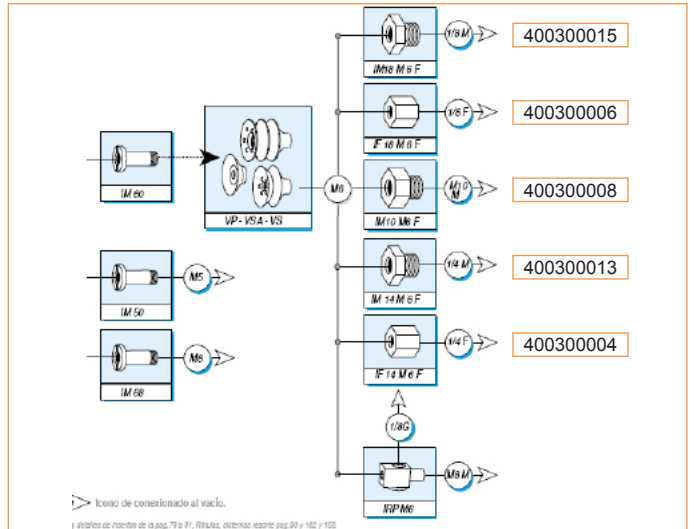
OTROS MODELOS Y MEDIDAS, CONSULTAR

## ACCESORIOS PARA VACIO

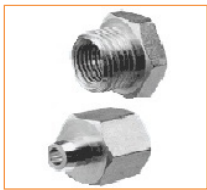
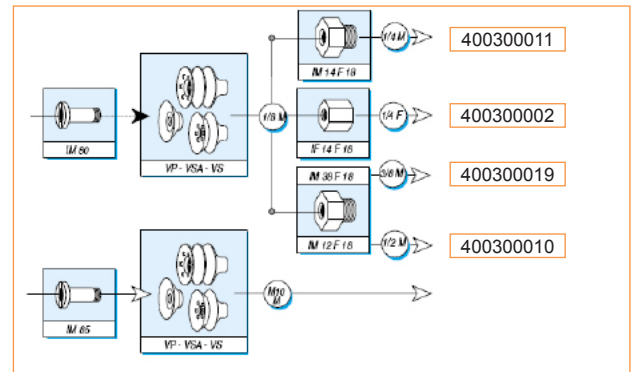
### INSERTOS PARA VENTOSAS VP-VSA-VS Ø 5 A 25



### INSERTOS PARA VENTOSAS VP-VSA-VS Ø 30 A 63

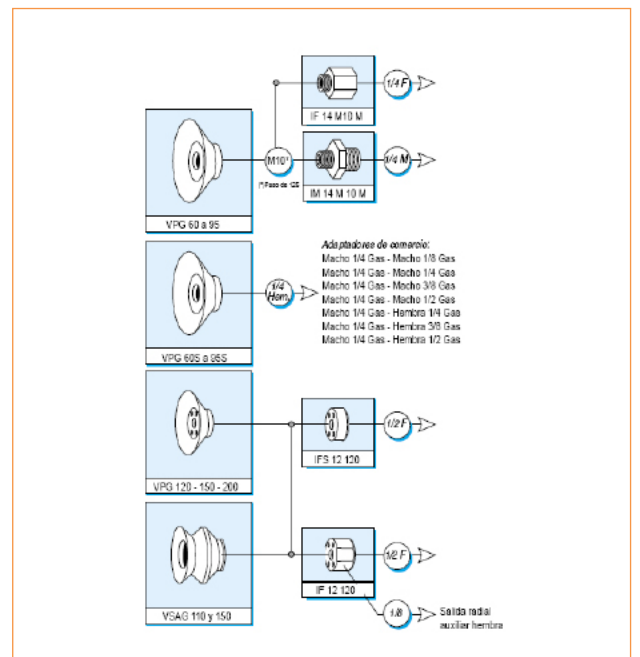


### INSERTOS PARA VENTOSAS VP-VSA-VS Ø 75 A 95



Ref	Mod
0400300001	INSERTO HEMBRA 1/8 IF10A
0400300002	INSERTO HEMBRA 1/4 HEMBRA 1/8 IF14F18
0400300003	INSERTO MACHO M-10 MACHO 1/4 IF14M10M
0400300004	INSERTO HEMBRA 1/4 HEMBRA M6 IF14M6F
0400300006	INSERTO HEMBRA 1/8 HEMBRA M6 IF18M6F
0400300008	INSERTO MACHO M10 HEMBRA M6 IM10M6F

### PARA MAS MODELOS DE INSERTOS PARA VENTOSAS, CONSULTAR



Ref	Mod
0400300009	INSERTO MACHO 1/8 IM11A
0400300011	INSERTO MACHO 1/4 HEMBRA 1/8 IM14F18
0400300013	INSERTO MACHO 1/4 HEMBRA M6 IM14M6F
0400300015	INSERTO MACHO 1/8 HEMBRA M6 IM18M6F
0400300016	INSERTO MACHO M3 IM20
0400300017	INSERTO MACHO M5 IM21

Ref	Mod
0400300018	INSERTO MACHO M6 IM22
0400300019	INSERTO HEMBRA 1/8 MACHO 3/8 IM38F18
0400300026	INSERTO HUECO MACHO M6 IM60
0400300029	INSERTO HUECO MACHO 1/8 IM80
2317400016	INSERTO IRPM6 IRPM6



## ACCESORIOS PARA VACIO

### VACUOSTATO ELECTRICO



Permite, con un sistema patentado, controlar el valor del vacío en el circuito.

Se adapta a todos los sistemas de automatismos eléctrico. La elección entre la función N.O. y N.F. se efectúa al cableado.

CARACTERISTICAS	Fluidos compatibles	Todos los gases no corrosivos
	Precisión	3%
	Histéresis	125 mb
	Protección	IP54 con cánula conectada / IP40 sin raccord
	Temperatura	-10 a 80° C

Ref	Mod
0400700001	VACUOSTATO ELÉCTRICO SERIE PSE 100 E
0400700002	VACUOSTATO ELÉCTRICO SERIE PSE 100 EC
0400700003	CLIP FIJACIÓN DEL VACUOSTATO SERIE PSE

### VACUOSTATO NEUMATICO



Permite, con un sistema patentado, controlar el valor del vacío en el circuito.

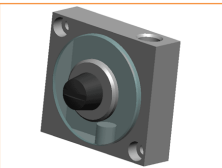
Se adapta a todos los sistemas de automatismos eléctrico. La elección entre la función N.O. y N.F. se efectúa al cableado.

#### Disponible:

- Normalmente abierto
- Normalmente cerrado

CARACTERISTICAS	Fluidos compatibles	Todos los gases no corrosivos
	Precisión	3%
	Histéresis	80 a 100 mb
	Protección	IP54 con cánula conectada / IP40 sin raccord
	Playa de regulación	-300 mb a -850 mb
	Cadencia máxima	30 ciclos por minuto
	Temperatura	-10 a 80° C

### MINI-FILTRO DE VACIO



Particularmente recomendados para una filtración fina. Su concepto permite una instalación transportable fácil gracias a su débil peso

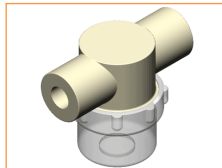
#### Disponible:

1/8, 1/4 y 3/8

CARACTERISTICAS	Presión de servicio	-1 a 5 bars
	Temperatura	0 a 60° C
	Filtración (Micron)	40 y 120
	Material	Aluminio anodizado

Ref	Mod
0400200005	MINI-FILTRO DE VACIO 1/4" MOD. FVG 5

### FILTRO DE VACIO EN LINEA



Con cuba transparente que permite visualizar el colmatado.

#### Disponible:

1/4, 3/8 y 1/2

CARACTERISTICAS	Material	Polipropileno blanco / transparente
	Filtración	Rejilla inox de 40 microns
	Temperatura	0 a 50° C

Ref	Mod
0400200004	FILTRO DE VACIO EN LINEA 3/8" MOD. FVUM 38





## GENERADORES DE VACIO

### VENTURI DE SOPLADO AUTO

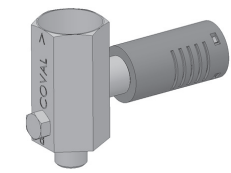


El soplado automático permite depositar automáticamente la pieza cogida, por tanto acelerar las cadencias y simplificar la instalación del venturi.

CARACTERÍSTICAS	Aire Comprimido	Filtrado no lubricado 2 a 6 bar
	Temperatura	0 a 60° C
	Material Depósito	DELIRIN 500 gris y azul
	Presión Optima	5 bar
	Caudal de Soplado	Regulable con el Reductor de caudal
	Material Cuerpo	DELIRIN
	Frecuencia de Utilización	2 Hertz

Ref	Mod
0400100001	VENTURI DE SOPLADO AUTO Ø 1,2 90%
0400100003	VENTURI DE SOPLADO AUTO Ø 1,5 90%

### VENTURI RACCORD



El principal interés del venturi raccord es el **montaje directo con la ventosa**, simplificando así su instalación. Integrando el venturi raccord con la ventosa, disponemos de un **vacío localizado**, de donde la posibilidad de realizar tomas múltiples e independientes, **aún con ausencia de pieza**

CARACTERÍSTICAS	Aire Comprimido	Filtrado no lubricado, presión 2 a 6 bars
	Temperatura	-10 a 80° C
	Material	Cuerpo: aluminio anodizado - Tobera: latón
	Peso	15 grs

Ref	Mod
2317400019	VENTURI RACORD Ø 0,7 1/8
2317400002	VENTURI RACORD Ø 0,9 M-6
2317400009	VENTURI RACORD Ø 0,9 1/8 HEMBRA
2317400028	VENTURI RACORD Ø 0,9 1/8 MACHO

### MINI-BOMBA DE VACIO



- Funcionamiento auto controlado "ASC"
- Inteligencia integrada
- Aplicación simplificada
- Tiempo de respuesta corto
- Insensible al polvo
- Silencio de funcionamiento
- Seguridad

CARACTERÍSTICAS	Alimentación:	Aire no lubricado
	Presión utilización:	de 4 a 8 bar
	Soplado:	Regulación de caudal
	Caudal aspirado:	de 29 a 70 NI/mm
	Consumo de aire:	de 44 a 90 NI/mm

Ref	Mod
2317400031	CENTRAL DE VACIO Ref. 90X12S-SP401

### VENTURI SIMPLE

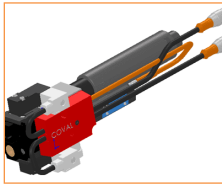


Preconizados para las aplicaciones sin pilotado. Existen en 5 potencias (tiempo de vaciado) y 3 niveles de vacío diferentes. Para el mismo diámetro de tobera, el caudal aspirado aumenta con la disminución del nivel de vacío máximo.

CARACTERÍSTICAS	Aire Comprimido	Filtrado no lubricado 2 a 6 bar
	Temperatura	-10 a 80° C
	Presión Optima	5 bars
	Material Cuerpo	DELIRIN

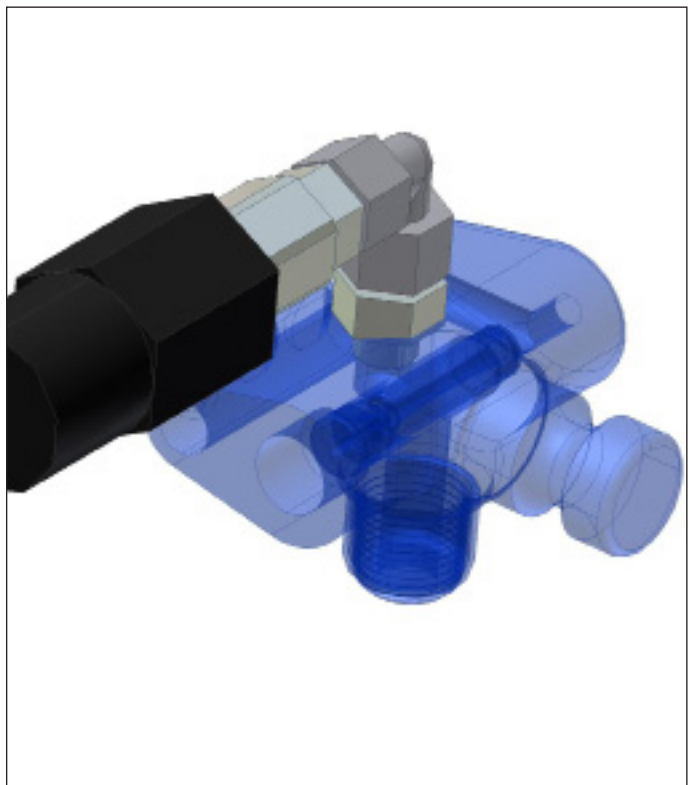
Ref	Mod
0400100005	VENTURI SIMPLE Ø 1,2 90%
0400100008	VENTURI SIMPLE Ø 1,5 90%
0400100011	VENTURI SIMPLE Ø 2,0 90%
0400100014	VENTURI SIMPLE Ø 2,5 90%

### VENTURI CON AUTORREGULACION



Al alcanzar el nivel de vacío regulado, se corta la alimentación de aire comprimido. Este corte no tiene ninguna incidencia en la manipulación en curso ya que el clapet antiretorno mantiene el vacío y, por tanto, la toma.

Ref	Mod
0400100020	VENTURI GVMAX 12 SP 429
2317400014	VENTURI GVMAX SP 345-01



## ACCESORIOS PARA VACIO

### RESORTES PARA VENTOSAS



Los sistemas resorte compensados son recomendables para las manipulaciones horizontales de piezas sueltas situadas a diferentes niveles.

La función resorte permite igualmente asegurar y fijar los puntos de aprehensión en un mismo plano en las tomas con varias ventosas.

#### RACORDS

- **D46:** Derecho 4X6
- **D68:** Derecho 6X8
- **C46:** Acodado 4X6
- **C68:** Acodado 6X8

Ref	Mod
0400400022	RESORTE CARRERA 10 RACORDAJE C46
0400400023	RESORTE CARRERA 10 RACORDAJE C68
0400400024	RESORTE CARRERA 10 RACORDAJE D46
0400400025	RESORTE CARRERA 10 RACORDAJE D68
0400400026	RESORTE CARRERA 30 RACORDAJE C46
0400400027	RESORTE CARRERA 30 RACORDAJE C68
0400400028	RESORTE CARRERA 30 RACORDAJE D46
0400400029	RESORTE CARRERA 30 RACORDAJE D68
0400400030	RESORTE CARRERA 50 RACORDAJE C46
0400400031	RESORTE CARRERA 50 RACORDAJE C68
0400400032	RESORTE CARRERA 50 RACORDAJE D46
0400400033	RESORTE CARRERA 50 RACORDAJE D68
0400400034	RESORTE CARRERA 70 RACORDAJE C46
0400400035	RESORTE CARRERA 70 RACORDAJE C68
0400400036	RESORTE CARRERA 70 RACORDAJE D46
0400400037	RESORTE CARRERA 70 RACORDAJE D68
0400400038	RESORTE CARRERA 10 RACORDAJE C46

Ref	Mod
0400400039	RESORTE CARRERA 10 RACORDAJE C68
0400400040	RESORTE CARRERA 10 RACORDAJE D46
0400400041	RESORTE CARRERA 10 RACORDAJE D68
0400400042	RESORTE CARRERA 30 RACORDAJE C46
0400400043	RESORTE CARRERA 30 RACORDAJE C68
0400400044	RESORTE CARRERA 30 RACORDAJE D46
0400400045	RESORTE CARRERA 30 RACORDAJE D68
0400400046	RESORTE CARRERA 50 RACORDAJE C46
0400400047	RESORTE CARRERA 50 RACORDAJE C68
0400400048	RESORTE CARRERA 50 RACORDAJE D46
0400400049	RESORTE CARRERA 50 RACORDAJE D68
0400400050	RESORTE CARRERA 70 RACORDAJE C46
0400400051	RESORTE CARRERA 70 RACORDAJE C68
0400400052	RESORTE CARRERA 70 RACORDAJE D46
0400400053	RESORTE CARRERA 70 RACORDAJE D68

### ALARGADERAS PARA VENTOSAS



Permiten efectuar tomas a diferentes niveles a partir de una misma placa de montaje. Estas alargaderas se pueden fijar a diferentes alturas.

El sistema es particularmente interesante para las ventosas de 2.5 fuelles ya que el reglaje de la altura es más fácil gracias a la flecha de la ventosa

#### RACORDS

- **D46:** Derecho 4X6
- **D68:** Derecho 6X8
- **C46:** Acodado 4X6
- **C68:** Acodado 6X8

Ref	Mod
0400400001	ALARGADERA CARRERA 19 RACORDAJE C46
0400400002	ALARGADERA CARRERA 19 RACORDAJE C68
0400400003	ALARGADERA CARRERA 19 RACORDAJE D46
0400400004	ALARGADERA CARRERA 19 RACORDAJE D68
0400400005	ALARGADERA CARRERA 49 RACORDAJE C46
0400400006	ALARGADERA CARRERA 49 RACORDAJE C68
0400400007	ALARGADERA CARRERA 49 RACORDAJE D46
0400400008	ALARGADERA CARRERA 49 RACORDAJE D68
0400400009	ALARGADERA CARRERA 69 RACORDAJE C46
0400400010	ALARGADERA CARRERA 69 RACORDAJE C68
0400400011	ALARGADERA CARRERA 69 RACORDAJE D46

Ref	Mod
0400400012	ALARGADERA CARRERA 69 RACORDAJE D68
0400400013	ALARGADERA CARRERA 22 RACORDAJE C46
0400400014	ALARGADERA CARRERA 22 RACORDAJE C68
0400400015	ALARGADERA CARRERA 22 RACORDAJE D46
0400400016	ALARGADERA CARRERA 22 RACORDAJE D68
0400400017	ALARGADERA CARRERA 42 RACORDAJE C46
0400400018	ALARGADERA CARRERA 42 RACORDAJE C68
0400400019	ALARGADERA CARRERA 42 RACORDAJE D46
0400400020	ALARGADERA CARRERA 42 RACORDAJE D68
0400400021	ALARGADERA CARRERA 52 RACORDAJE C68

## ACCESORIOS PARA VACIO

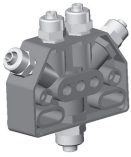
### CLAPET ANTI-RETORNO



**Disponible:**  
- Modelo "gran paso / fuga reducida"  
- Modelo "paso reducido / estano"

Muy silencioso, asegura una estanqueidad del circuito por el autopilotado de su membrana

### NODRIZAS DE VACIO



**Disponible:**  
- Racords para tubo 4X6  
- Racords para tubo 6x8  
- Racords para tubo 8X10  
- Tapón 1/4 para alimentar un número de ventosas inferiores al valor nominal de 4, 6 o 8

Las pérdidas de carga son un adversario de la manipulación por vacío. Las nodrizas de vacío alimentan respectivamente 4, 6 y 8 ventosas, han sido previstas para eliminar al máximo dicho fenómeno.

### EYECTORES EN LINEA



**Disponible:**  
- 3 diámetros de tobera (0,5 0,7 y 0,9 mm)  
- 2 niveles de vacío (60 % y 90 %).

**Ventajas:**  
Acoplamiento simple y eficaz, Racores instantáneos, racores de cánula, roscado macho M12 o macho M14, Fiabilidad superior, Ninguna pieza mecánica en movimiento, Funcionamiento silencioso, Combinación tobera-mezclador resultado de nuevas fluidicas COVAL, Rendimientos optimizados.

### CAJONES DE VACIO



Gracias a su bajo peso y dimensiones reducidas, los eyectores "just plug in" CIL se pueden integrar fácilmente en una red de aire comprimido lo más cerca posible de las ventosas, incluso en las zonas más inaccesibles de las máquinas.

Cajones previstos para la toma aleatoria de objetos de formas diferentes, por tanto adaptados a todos los sectores de actividad. Simplicidad de instalación, de utilización y mantenimiento.  
Generador de vacío eléctrico o neumático. 3 dimensiones estándar: 400 , 600 y 800 mm de longitud y 120 mm de ancho.

### VENTOSAS ESPECIFICAS



- De -40° a 220° C  
- De silicona translúcida alimentaria  
- Ventosas botellas Magnum  
- Ventosas rótulas radiales  
- Ventosas oblongas

Para manipular bombillas, CD, papel, botellas, pasteles, huevos, sacos, productos a alta temperatura, etc.

### INSERTO TOBERA



La utilización de insertos tobera limita la pérdida de caudal y, por tanto, permite optimizar el tamaño del generador de vacío

### ROTULAS AXIALES



**Conexiones ventosa:**  
- 1/8, 1/4, 1/2 y M-10

Recomendadas para la toma de productos curvos o productos de rotación. Montadas en una ventosa plana, las mismas transmiten más fuerza que una ventosa fuelle.

### MANIPULADORES



Nuestros elementos permiten la manipulación de cargas pesadas (de 100kg a varias toneladas), lisas y estancas, por un solo operario.

Especialista en la manipulación por vacío, COVAL concibe y fabrica una amplia gama de elementos de elevación que permite responder a diferentes aplicaciones en cumplimiento de las normas de seguridad. Estos sistemas son concebidos según la aplicación, la talla, el tipo y el número de ventosas, luego la energía disponible (eléctrica o neumática).

### MINI VACUOSTATOS



Complementos indispensables de la red de vacío, los periféricos garantizan la fiabilidad de la instalación. Los riesgos derivados de una mala elección consistentes en un aumento del consumo de energía, del nivel sonoro y una disminución de la eficacia global

**Utilización:**  
COVAL aconseja el empleo de los eyectores en línea CIL para la manipulación de componentes eléctricos, piezas ligeras, sistemas de alimentación; las aplicaciones "Pick and Place" y los sistemas de separación para la fabricación de chapa o plástico.

### COMPONENTES PARA "SISTEMAS"



Una gama completa de componentes para la manipulación por vacío de cargas pesadas, adaptada a cada necesidad.

Ventosas planas Ø 120 a 600 mm - sistemas resorte - centrales de vacío (neumáticas, eléctricas) equipadas en estándar de todas las seguridades necesarias, reforzadas con relación a las normas de elevación exigidas - tubos, racores, filtros - Bombas de vacío de paletas secas o lubricadas, ...