

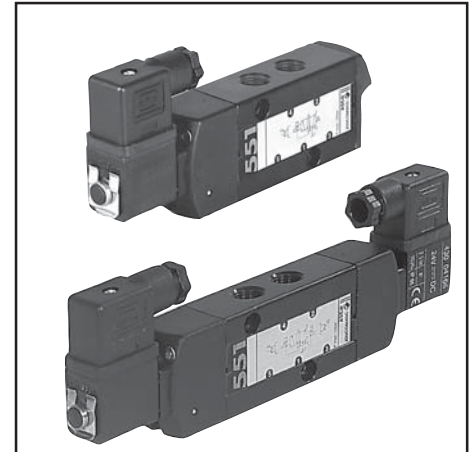
ESPECIFICACIONES

FLUIDO : aire o gas neutro, filtrado, lubricado o no
 RACORDAJE : G 1/4
 PRESIÓN DE UTILIZACIÓN : 2 a 10 bar
 TEMPERATURA ADMISIBLE : - 25°C, + 60°C
 CAUDAL (Qv a 6 bar) 5/2 : 860 l/min (ANR) - Kv : 12,5
 5/3 : 760 l/min (ANR) - Kv : 11

CONSTRUCCIÓN

DISTRIBUIDOR

Cuerpo de aluminio anodizado negro
 Piezas internas de zamak, acero inoxidable, acetal (POM), aluminio
 Juntas de estanquidad de nitrilo (NBR) y poliuretano (PUR)
 La versión "estanca a la atmósfera" asegura un completo aislamiento de los componentes internos contra el polvo, líquidos y otros agentes contaminantes presentes en el entorno, y permite proteger el medio ambiente;
 Versión utilizable en zonas sensibles (salas blancas, etc..)
ELECTROVÁLVULA - PILOTO INTEGRADO
 Estanquidad mediante guarniciones sintéticas (NBR + PUR)
 Aparellaje conforme a la norma NF C79300
 Bobinado y circuito magnético monobloque moldeados, orientables
 Escape conectable mediante rosca M5, equipada con un protector de purga
 Mando manual de tornillo, posición mantenida



- 1 = Presión
- 2,4 = Utilizaciones
- 3,5 = Escapes
- 12 = Retorno
- 14 = Mando

CARACTERÍSTICAS ELÉCTRICAS

Bobina	Tensiones		Consumo		Clase de aislamiento	Grado de protección	Conexión eléctrica
	~	=	inicial	mantenido			
talla 22	~	24V - 115V - 230V - 50 Hz	6 VA	3,5VA (2,5W)	F	IP 65	Conector orientable en 180° CM 8 (Pg 9P)
	=	24V	2,5 W				

5

SELECCIÓN DEL MATERIAL

Símbolos funciones	Órganos de pilotaje		CÓDIGOS				(M)
	Mando (14)	Retorno (12)	Versión standard		Versión estanca con respecto a la atmósfera		
			con conector	sin conector	con conector	sin conector	
	Electro-neumático	Resorte	551 02 009	551 02 010	551 02 029	551 02 030	●
		Electro-neumático	Electro-neumático	551 02 011	551 02 012	551 02 031	551 02 032
	Centro cerrado W1 mandos electroneumáticos		551 02 118	551 02 119	-	-	●
	Centro abierto al escape W3 mandos electroneumáticos		551 02 120	551 02 121	-	-	●

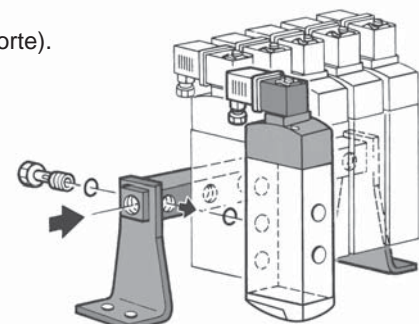
● : mando manual de tornillo

ACCESORIOS (idénticos para distribuidores 3/2, 5/2 y 5/3)

• Barra de alimentación (provista con juntas y tornillos huecos, sin escuadra soporte).

Barra de alimentación para « n » distribuidores	CÓDIGOS
2	881 00 034
3	881 00 035
4	881 00 036
5	881 00 037
6	881 00 038

• Escuadras soporte para barra de alimentación, lote de 2, código **881 00 049**



OPCIONES : ver página siguiente

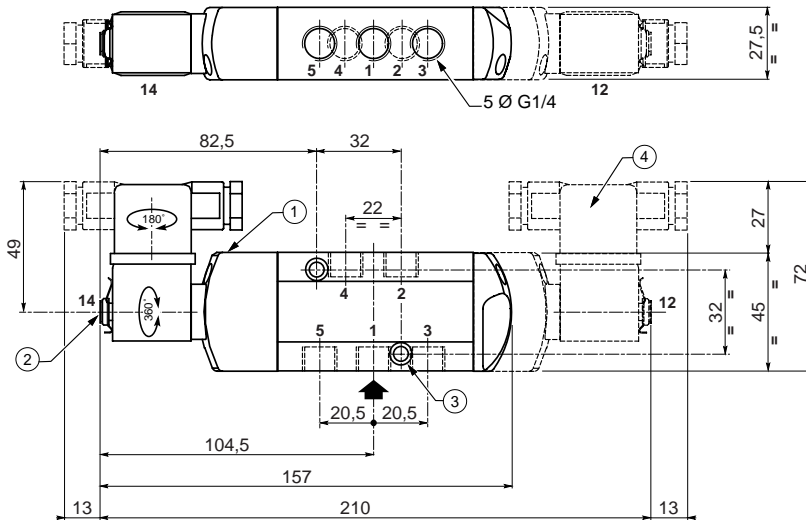
Serie 551 (5/2-5/3)

OPCIONES

- Otras tensiones y frecuencia 60 Hz, bajo demanda
- Cabezas magnéticas certificadas por las normas europeas para ambientes explosivos EEx "d", "m", "em" o "ia" (P561)
- Bobina de doble impulso, función biestable (ver P514)
- Conector talla 22 con cable longitud 2 m : **881 22 413**
- Electrodistribuidor con conector con visualización y protección eléctrica integradas : código distribuidor **sin conector +**

Código conector con visualización y protección integradas			
24 V (~/=)	48 V (~/=)	115 V (~/=)	230 V (~/=)
881 22 405	881 22 406	881 22 407	881 22 410

DIMENSIONES Y PESOS

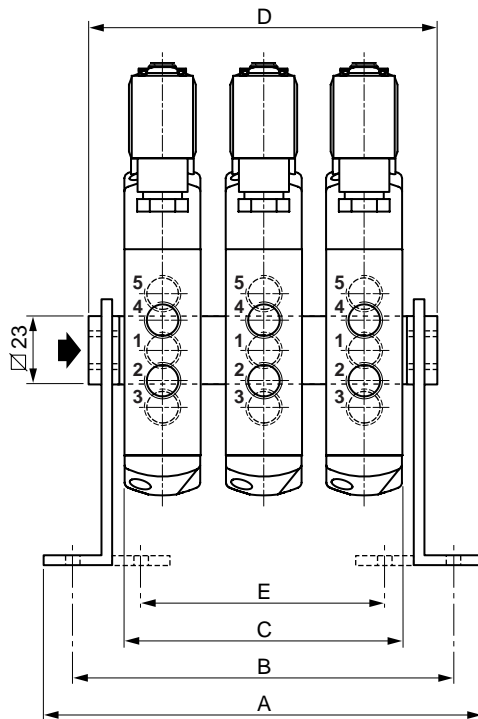


Pesos :

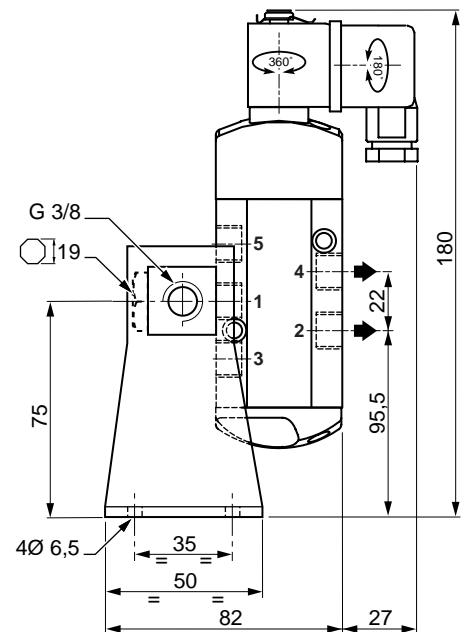
- Distribuidor + 1 piloto = 0,350 Kg
- Distribuidor + 2 pilotos = 0,470 Kg

- ① mando manual de tornillo
- ② escape conectable M5 con protector
- ③ 2 orificios de fijación : Ø 5,3 lamado : Ø 9, profundidad 5
- ④ piloto lateral 12 para versiones 5/2 biestable o 5/3

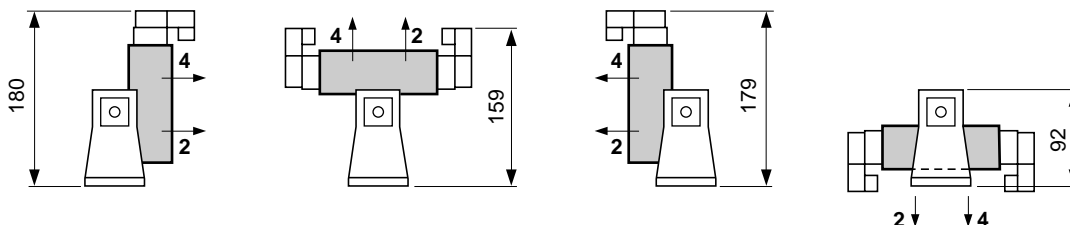
MONTAJE CON BARRA DE ALIMENTACIÓN COMÚN



Nº de distribuidores	2	3	4	5	6
A	108	136	164	192	220
B	92	120	148	176	204
C	55	83	111	139	167
D	78	106	134	162	190
E	42	70	98	126	154
Peso en Kg con 1 piloto	1	1,4	1,8	2,2	2,6
con 2 pilotos	1,2	1,8	2,3	2,8	3,3



Este dispositivo permite montar los distribuidores en 4 posiciones a elegir.



Consultar nuestra documentación en : www.ascojoucomatic.com

Series
552 - 553

DISTRIBUIDOR DE CORREDERA

de mando electroneumático
G 3/8 - G 1/2

5/2
orificios / posiciones

PRESENTACIÓN

- Distribuidor ASCO/JOUCOMATIC conforme a las Directivas CE aplicables
- Distribuidor 5/2 de mando electroneumático, con conexión roscada
- Todos los orificios de escape de este distribuidor son canalizables, por lo que aseguran una mayor protección del entorno, particularmente recomendado para las instalaciones en zonas sensibles como salas blancas, industrias farmacéuticas o agro-alimentarias
- Bobina epoxy para aplicaciones en el exterior
- Mando manual de acero inoxidable en standard

INFORMACIÓN GENERAL

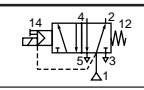
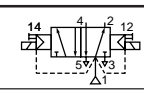
Presión diferencial 2 - 10 bar [1 bar = 100 kPa]
Temperatura ambiente máx. -25°C a +60°C
Caudal (Qv a 6 bar) 3/8 = 3000 l/min (ANR); Kv ver cuadro
 1/2 = 3800 l/min (ANR)

fluidos	rango de temperatura	guarniciones
aire, gases neutros, filtrados	-25°C a +60°C	NBR (nitrilo) + PUR (poliuretano)

CONSTRUCCIÓN

Cuerpo Aluminio anodizado negro
Extremos Poliamida con fibra de vidrio
Piezas internas Zamak, acero inoxidable, acetal (POM), aluminio
Guarniciones de estanquidad NBR + PUR
Culata y núcleo móvil Acero inoxidable
Anillo de desfasado Cobre
Protección eléctrica IP65

ESPECIFICACIÓN DISTRIBUIDOR

Ø de racordaje	Ø de paso	coeficiente de caudal Kv		presión diferencial admisible (bar)			código de base	
				mín.	máxima			
(G)	(mm)	(m³/h)	(l/min)		aire		Versión estanca a la atmósfera	
				~	=			
Mando electroneumático - retorno resorte (función monoestable)								
3/8	12	2,49	41,5	2	10	10	G552A017 G553A017	
1/2	13	3,15	52,5	2	10	10		
Mando y retorno electroneumático (función biestable)								
3/8	12	2,49	41,5	2	10	10	G552A018 G553A018	
1/2	13	3,15	52,5	2	10	10		

TODAS LAS VERSIONES DISPONIBLES SIN CONECTOR (ver P560-4)



Series 552-553 (5/2)

PREFIJOS

prefijo							descripción
1	2	3	4	5	6	7	
S	C			D	U		Atmósferas polvorrientas - ATEX (EN 50014 & EN50281-1-1)
						X	Bobina con conector enchufable (EN 60730)
							Otras construcciones especiales

SUFIJOS

sufijo					descripción
1	2	3	4	5	
			M	S	Mando manual de tornillo con posición mantenida

CARACTERÍSTICAS ELÉCTRICAS

Clase de aislamiento de bobina F

Conformidad conector ISO 4400

Conector Desenchufable (cable Ø 6-10 mm)

Conformidad eléctrica CEI 335

Tensiones standard CC(=) 24V; CA (-) 24V - 115V - 230V/50Hz; Otras tensiones y 60Hz bajo demanda

prefijo opción	consumos nominales				rango temp. ambiente cabeza magnética (°C)	modo de protección	protección eléctrica (EN 50529)	bobina de recambio	
	inicial	mantenido		caliente/frío				~	=
	(VA)	(VA)	(W)	(W)				230 V / 50 Hz	
SC	15	7	5	5/6,9	-25 a +60	EN 60730	moldeada IP65	43004649	43004647
SCDU	15	7	5	5/6,9	-25 a +60	II 3 D IP65 T 135°C	moldeada IP65	-	-

SELECCIÓN DEL PRODUCTO

ETAPA 1

Seleccionar el código de base

Ver el cuadro de especificación en página 3.

Ejemplo: **G552A017**

ETAPA 2

Seleccionar el prefijo (combinaciones posibles).

Ver el cuadro de selección de los prefijos.

Ejemplo: **SC**

ETAPA 3

Utilizar obligatoriamente el sufijo **MS**.

Ver el cuadro de los sufijos.

ETAPA 4

Seleccionar la tensión.

Ver las tensiones standard.

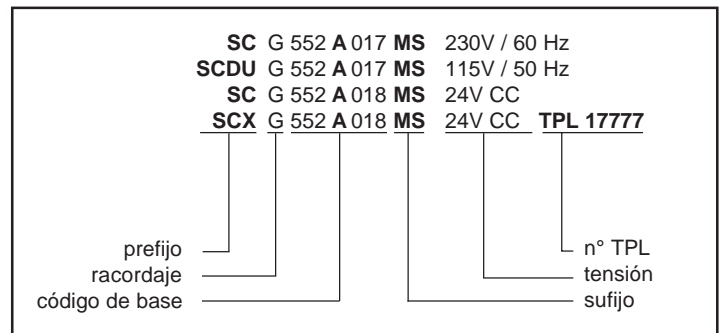
Ejemplo: **230 V / 50 Hz**

ETAPA 5

Código final de mando.

Ejemplo: **SC G552A017 MS 230V / 50 Hz**

EJEMPLOS DE PEDIDOS :



COMO SOLICITAR UNA VERSIÓN SIN CONECTOR :

Utilizar el **TPL 17777**.

El número ASCO de "TPL" define una construcción específica.

En este caso, el código del distribuidor contiene el **prefijo "X"**

y el **número de TPL debe estar siempre indicado** después del código del distribuidor.

Ejemplo : **SCX G552A017 MS 230V / 50 Hz TPL17777**

ACCESORIOS

Ø de racordaje	protector de escape
G 3/8	34600478
G 1/2	34600479

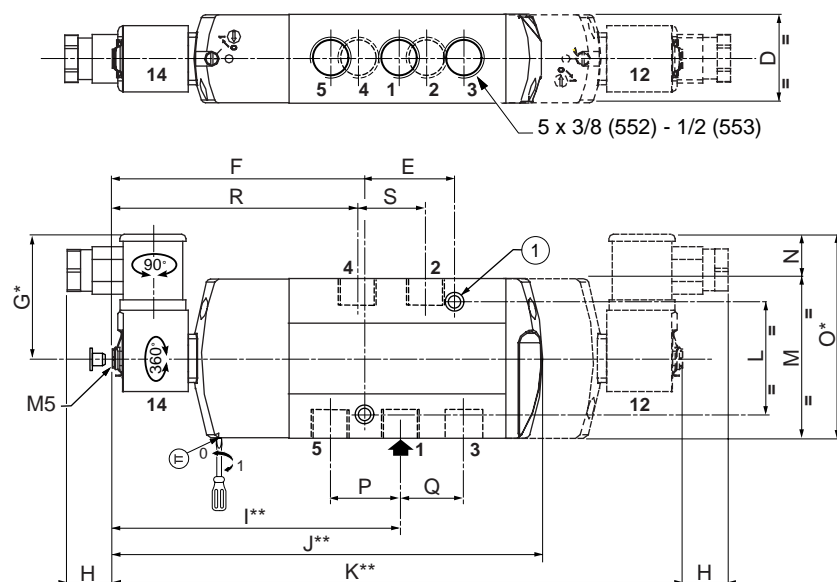
OPCIONES

- Otros tipos de racordaje disponibles bajo demanda
- Conforme a la norma "UL"
- Atmósferas polvorientas ATEX (SCDU) con una bobina y conector con salida de cable (longitud 2 m), **TPL 18590**

INSTALACIÓN

- Las instrucciones de instalación/mantenimiento están incluidas con cada electrodistribuidor
- Posibilidad de montaje de los distribuidores en todas las posiciones
- Es necesario canalizar o equipar los escapes para proteger los componentes internos del distribuidor en el caso de utilización en el exterior o en entorno difícil (polvos, líquidos u otros agentes)
- La referencia de racordaje es la siguiente G = G (ISO 228/1)

DIMENSIONES (mm), PESOS (kg)



- | | |
|-----|-----------------|
| 1 | = Presión |
| 2,4 | = Utilizaciones |
| 3,5 | = Escapes |
| 12 | = Retorno |
| 14 | = Mando |

① 2 orificios de fijación Ø 6,5; Lamado : Ø 11, profundidad 6 mm
 * + 15 mm para soltar el conector ** + 35 mm para soltar la bobina

series	D	E	F	G	H	I	J	K	L	M	N	O	P	Q	R	S	pesos (1)	
																	monoest.	biestable
552	40,2	43	114,5	56,2	21,8	129,5	197,5	261	51	72,3	20	92,3	29,6	29,7	112	29,6	0,85	1,15
553	40,2	43	114,5	56,2	21,8	130,5	197,5	261	51	72,3	20	92,3	31,6	31,8	111	31,6	0,84	1,14

(1) Bobina(s) y conector(s) incluidos

