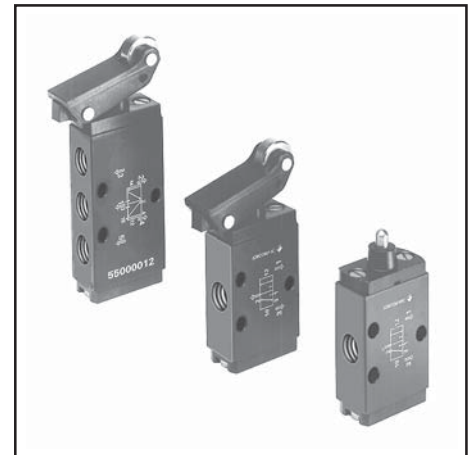


ESPECIFICACIONES

FLUIDO	: Aire o gas neutro, filtrado, lubricado
PRESIÓN DE UTILIZACIÓN	: 0 a 10 bar
TEMPERATURA ADMISIBLE	: - 10 °C a + 60 °C
FUNCIONES	: 3/2 - 5/2
RACORDAJE	: G 1/8
CAUDAL (Qv a 6 bar)	: 200 l/min (ANR)

CONSTRUCCIÓN

Cuerpo de aleación ligera anodizado
 Extremos de aleación ligera y resina acetal (POM)
 Piezas internas de aleación ligera
 Juntas de estanquidad de nitrilo (NBR)
 Palanca y pulsador de acero
 El distribuidor 3/2 se puede utilizar en 3/2 NC o 3/2 NA, realizando el racordaje como se indica a continuación



Racordaje del 3/2	
NC	NA
1 = Presión	Escape
2 = Utilización	Utilización
3 = Escape	Presión
Racordaje de 5/2	
1 = Presión	
2,4 = Utilizaciones	
3,5 = Escapes	

SELECCIÓN DEL MATERIAL

	Símbolos Funciones	Órganos de pilotaje		Esfuerzo de mando (daN)	CÓDIGOS
		Mando	Retorno		
3/2		Palanca de roldana	Resorte	2	550 00 046
		Pulsador	Resorte	3	550 00 047
5/2		Palanca de roldana	Resorte	2	550 00 012
		Pulsador	Resorte	3	550 00 052

OPCIÓN

Minidistribuidor con palanca de roldana escamoteable (consultar).

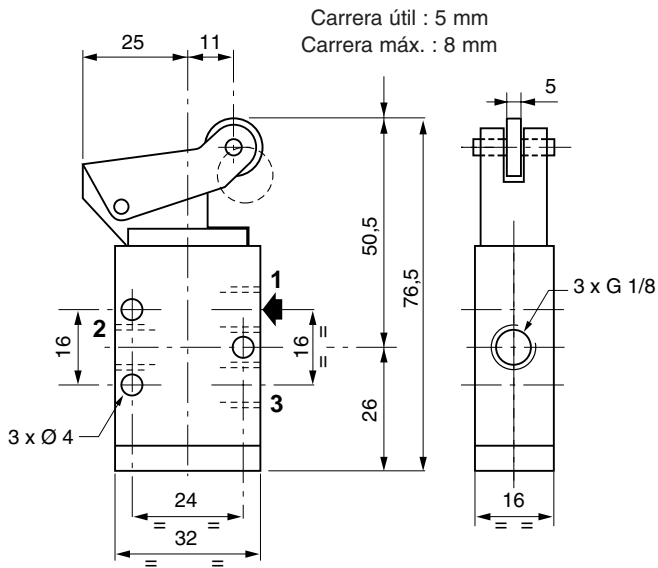
Serie 550

DIMENSIONES Y PESOS

3/2

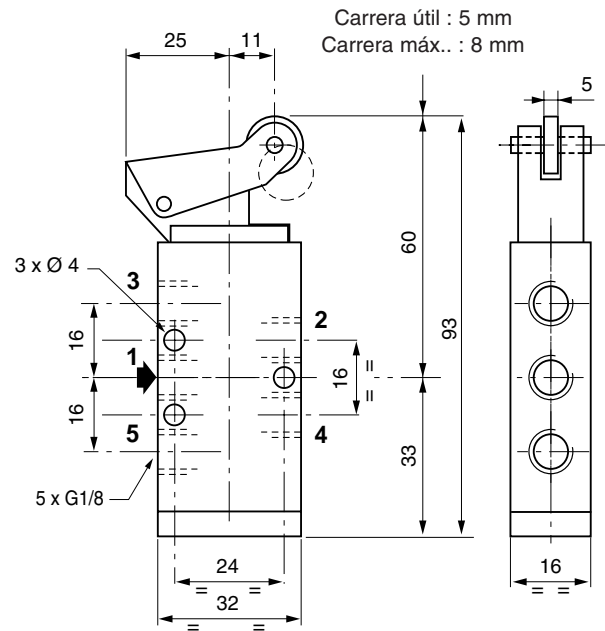
PALANCA DE ROLDANA

Peso : 77 g



5/2

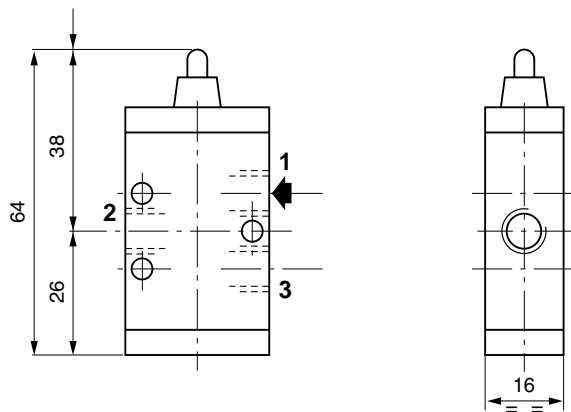
Peso : 86 g



DE PULSADOR

Peso : 60 g

Carrera útil : 3 mm
Carrera máx. : 5,5 mm



Peso : 76 g

Carrera útil : 3 mm
Carrera máx. : 5,5 mm

