

PRESENTACIÓN

- Funcionamiento de la electroválvula con un ΔP mínimo de 0,3/0,5 bar
- Electroválvula de dos vías para el pilotaje automático de agua, aire, gases neutros y otros fluidos compatibles con los materiales propuestos
- Intercambiabilidad de las cabezas magnéticas en CA y CC
- Electroválvula ASCO/JOUCOMATIC conforme a las Directivas CE aplicables

INFORMACIÓN GENERAL

Presión diferencial	Ver «Selección del material» [1 bar = 100 kPa]						
Rango de temperatura ambiente	-10°C a +60°C						
Viscosidad máx. admisible	40 cSt (mm ² /s)						
Tiempo de respuesta	3/8	1/2	3/4	1	1 1/4	1 1/2	2
a la apertura (ms)	25	30	55	70	300	300	1500
al cierre (ms)	40	90	110	200	1000	1000	2000

fluidos (*)	rango de temperatura (TS)	guarniciones (*)
DN ≤ 25: aire, gases neutros y agua DN > 25: aire y agua	- 10°C a + 85°C	NBR (nitrilo)

MATERIALES EN CONTACTO CON EL FLUIDO

(*) Verificar la compatibilidad del fluido con los materiales en contacto

Cuerpo	Latón
Piezas internas	Acero inox y latón
Resortes	Acero inox
Juntas, membrana y clapet	NBR
Anillo de desfasado	Cobre

CARACTERÍSTICAS ELÉCTRICAS

Clase de aislamiento de bobina	F
Conector	Desenchufable

Conformidad conector

para potencia bobina 4W/6,9W DIN 43650, 11 mm, norma industrial B (cable Ø 6-8 mm)
para potencia bobina 5W/6,9W-8W/9W ISO 4400 / EN 175301-803, forma A (Ø 6-10 mm)

Conformidad eléctrica

Protección eléctrica Moldeado IP65 (EN 60529)

Tensiones standard

(Otras tensiones y 60 Hz bajo demanda) CC (-) : 24V - 48V
CA (-) : 24V - 48V - 115V - 230V / 50 Hz

prefijo opción	consumos nominales				rango temp. ambiente cabeza magnética (TS)	bobina de recambio		tipo ⁽¹⁾
	inicial	mantenido		caliente/frío		~	=	
	~	~	=					
	(VA)	(VA)	(W)	(W)	(C°)	230 V/50 Hz	24 V CC	
SC	12	6	4	5/6,9	-10 a + 60	43004155	43004158	01
	15	7	5	5/6,9	-10 a + 60	43004649	43004647	02
	23	14	8	7,5/9	-10 a + 50	43005275	43005272	03

⁽¹⁾ Ver dimensiones en página siguiente.

SELECCIÓN DEL MATERIAL

Ø racor- daje	Ø de paso	coeficiente de caudal Kv		presión diferencial admisible				potencia bobina (W)		código	OPCIONES			
				mín.	máxima (PS)		~				=	Mdo manual mantenido	FPM	EPDM
					~	=								
NC - Normalmente cerrada														
G* 3/8	12	2,4	40	0,3	10	10	4	6,9	SCE238A001	MO	V	E		
					16	16	5	6,9					SCE238A006	MO
G* 1/2	12	2,4	40	0,3	10	10	4	6,9	SCE238A002	MO	V	E		
					16	16	5	6,9					SCE238A007	MO
	15	4,2	70	0,3	10	10	4	6,9	SCE238B003	MO	V	E		
					16	16	5	6,9					SCE238B008	MO
G* 3/4	20	6,6	110	0,3	10	10	4	6,9	SCE238A004	MO	V	E		
					16	16	5	6,9					SCE238A009	MO
G* 1	25	9,9	165	0,3	10	10	4	6,9	SCE238A005	MO	V	E		
					16	16	5	6,9					SCE238A010	MO
G 1 1/4	30	15	250	0,5	10	10	8	9	SCG238C016	MO	V	-		
G 1 1/2	45	27	450	0,5	10	10	8	9	SCG238C017	MO	V	-		
G 2	45	34	566	0,5	10	10	8	9	SCG238C018	MO	V	-		
NA - Normalmente abierta														
G 1 1/4	30	15	250	0,5	10	10	8	9	SCG238C019	-	V	-		
G 1 1/2	45	27	450	0,5	10	10	8	9	SCG238C020	-	V	-		
G 2	45	34	566	0,5	10	10	8	9	SCG238C021	-	V	-		

OPCIONES

- Estas electroválvulas pueden suministrarse con guarniciones, membrana y clapets de FPM (fluorelastómero), EPDM (etileno-propileno). Añadir el sufijo opcional en el código
- Bobina de doble impulso (potencia bobina 4W/6,9W), códigos (Sección 11): Ø12, 3/8: U238A011MO / Ø12, 1/2: U238A012MO / Ø15, 1/2: U238A013MO / Ø20, 3/4: U238A014MO / Ø25, 1: U238A015MO
Códigos SCE238A001/A002/B003/A004/A005 :
- Cabezas magnéticas según directiva ATEX 94/9/CE, zonas 1/21-2/22, categorías 2-3 (ver sección "Atmósferas Explosivas")
- Conformidad con las normas "UL", "CSA" y otras normas locales disponible bajo demanda
Todas las versiones :
- Conector con visualización y protección eléctrica integradas o con cable de longitud 2 m (ver "Bobinas y Accesorios")

INSTALACIÓN

- Posibilidad de montaje de las electroválvulas en todas las posiciones
- Los orificios de racordaje (G*) son conforme a las normas ISO 228/1 e ISO 7/1. Los orificios (G) son conforme a la norma ISO 228/1
- Las instrucciones de instalación/mantenimiento están incluidas con cada electroválvula

PIEZAS DE RECAMBIO

código	código piezas de recambio
	~/=
SCE238A001/002/006/007	C131600
SCE238B003/B008	C131618
SCE238A004/A009	C131606
SCE238A005/A010	C132609

(1) Los sufijos standards también son aplicables a los kits.

EJEMPLOS DE PEDIDOS :

SC	E	238	A	001	230V / 50 Hz
SC	E	238	B	008	V 115V / 50 Hz
SC	E	238	A	004	E 24V / CC
SC	G	238	C	016	230V / 50 Hz

Diagrama de etiquetado: prefijo (SC), rosca orificio (E/G), código de base (238), sufijo (A/B/C), tensión (V/E), orificio (001-016).

EJEMPLOS DE PEDIDOS DE KITS :

C131600 ⁽¹⁾	
C131618	V
C131609	E

Diagrama de etiquetado: código de base (C131600-09), sufijo (V/E).

DIMENSIONES (mm), PESOS (kg)



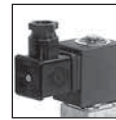
TIPO 01
Cabeza prefijo "SC"
Moldeado epoxy
CEI 335 / DIN 43650
IP65

SCE238A001/002/004/005
SCE238B003



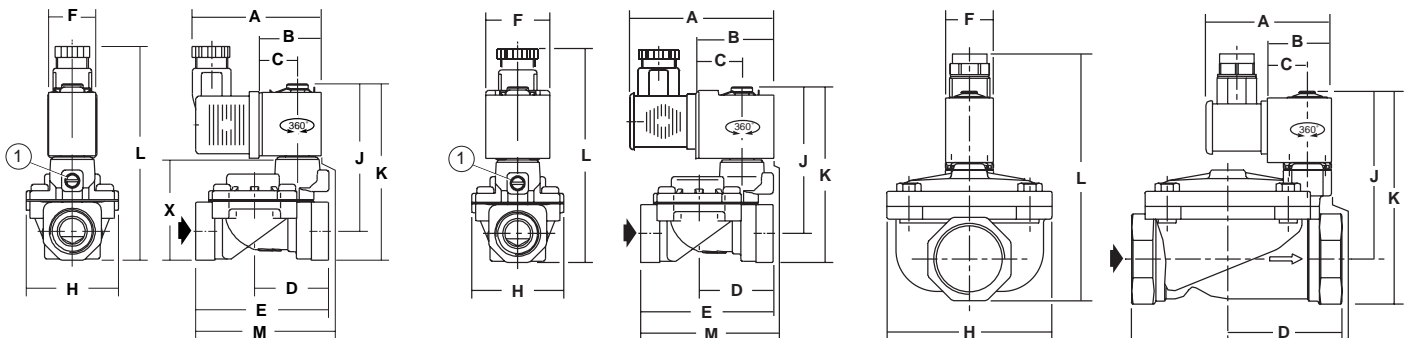
TIPO 02
Cabeza prefijo "SC"
Moldeado epoxy
CEI 335 / ISO 4400
IP65

SCE238A006/007/009/010
SCE238B008



TIPO 03
Cabeza prefijo "SC"
Moldeado epoxy
CEI 335 / ISO 4400
IP65

SCG238C016/017/018
SCG238C019/020/021



tipo	prefijo opción	código	A	B	C	D	E	F	H	J	K	L	M	X	peso ⁽²⁾
01	SC	SCE238A001/002	60	30	19	34,5	62	22	43	68,5	82	95	58,5	47	0,4
		SCE238B003	60	30	19	45,5	81,5	22	57	71	84,5	97	74,5	49,5	0,5
		SCE238A004	60	30	19	53	95	22	68	79,5	95,5	108	86,5	60,5	0,8
		SCE238A005	60	30	19	58	105,5	22	87	84,5	105	118	94	70	1,0
02	SC	SCE238A006/007	72	37	22	34,5	62	30	43	68,5	82	96,5	62,5	47	0,5
		SCE238B008	72	37	22	45,5	81,5	30	57	71	84,5	99	78,5	49,5	0,6
		SCE238A009	72	37	22	53	95	30	68	79,5	95,5	110	90,5	60,5	0,9
		SCE238A010	72	37	22	58	105,5	30	87	84,5	105	119,5	98	70	1,1
03	SC	SCG238C016	73	41,5	21,6	63	113	32	81	109 ⁽³⁾	135 ⁽³⁾	150	106	-	1,7
		SCG238C017	73	41,5	21,6	80	140	32	110	112 ⁽³⁾	142 ⁽³⁾	157	129	-	2,6
		SCG238C018	73	41,5	21,6	85	157	32	110	117 ⁽³⁾	153 ⁽³⁾	168	129	-	2,9
		SCG238C019	73	41,5	21,6	63	113	32	81	127	153	168	106	-	1,9
		SCG238C020	73	41,5	21,6	80	140	32	110	130	160	175	129	-	3,0
		SCG238C021	73	41,5	21,6	85	157	32	110	135	171	186	129	-	3,4

(2) Bobina y conector incluidos.

(3) Mando manual mantenido : Añadir + 23 mm.

Consulte nuestra documentación en : www.ascojoucomatic.com