

PRESENTACIÓN

- Electroválvula compacta y de bajo peso para una instalación cómoda
- Dos presiones máximas posibles según la potencia de la bobina
- Intercambiabilidad de las cabezas magnéticas en CA y CC, sin desmontaje de la electroválvula
- Electroválvula ASCO/JOUCOMATIC conforme a las Directivas CE aplicables

INFORMACIÓN GENERAL

Presión diferencial Ver "Selección del material" [1 bar = 100 kPa]
Viscosidad máx. admisible 40 cSt (mm²/s)
Tiempo de respuesta 8 - 20 ms

fluidos (*)	rango de temperatura (TS)	guarniciones (*)
aire, gases neutros, agua, aceite	- 25°C a + 80°C	NBR (nitrilo)

MATERIALES EN CONTACTO CON EL FLUIDO

(*) Comprobar la compatibilidad del fluido con los materiales en contacto

	Cuerpo de latón	Cuerpo de acero inox
Cuerpo	Latón	AISI 316L (1.4404)
Piezas internas	Acero inox	Acero inox
Resorte	Acero inox	Acero inox
Asiento	Latón y Acero inox	Acero inox
Guarniciones de estanquidad	NBR	NBR
Anillo de desfasado	Cobre	Cobre

CARACTERÍSTICAS ELÉCTRICAS

Clase de aislamiento de bobina F
Conector Desenchufable (cable Ø 6-10 mm)
Conformidad conector ISO 4400 / EN 175301-803, forma A
Conformidad eléctrica CEI 335
Protección eléctrica Moldeado IP65 (EN 60529)
Tensiones standard CC (=) : 24V - 48V
 (Otras tensiones y 60 Hz bajo demanda) CA (~) : 24V - 48V - 115V - 230V / 50 Hz

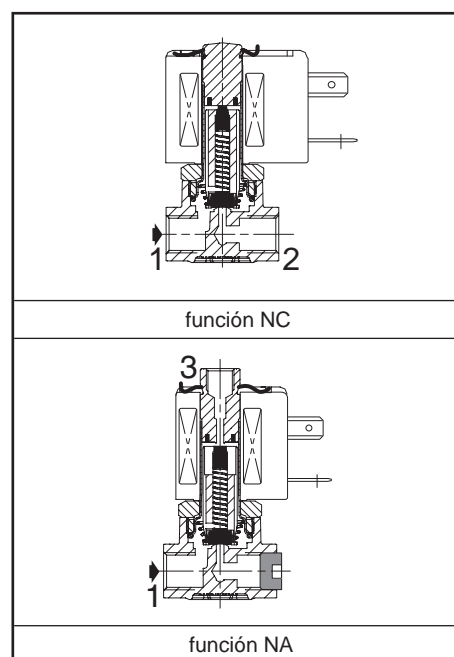
prefijo opción	consumos nominales				rango temp. ambiente cabeza magnética (TS) (C°)	bobina de recambio		tipo ⁽¹⁾
	inicial	mantenido		caliente/frío		~	=	
	(VA)	(VA)	(W)	(W)		230 V/50 Hz	24 V CC	
SC	23	14	8	8 / 10,8	-25 a + 60	43005096	43005099	01
	55	23	10,5	9 / 11,2	-25 a + 60	400425-117	400425-142	02

⁽¹⁾ Ver dimensiones en página siguiente.

SELECCIÓN DEL MATERIAL

Ø racor- daje	Ø de paso	coeficiente de caudal Kv		presión diferencial admisible (bar)				potencia bobina (W)		código				opciones		
				máxima (PS)						latón		acero inox		Mdo. manual mantenido	FPM	EPDM
				mín.	aire (*)											
(G*)	(mm)	(m ³ /h)	(l/min)		~	=	~	=	~	=	~	=				
NC - Normalmente cerrada																
1/4	2	0,11	1,8	0	40	15	40	15	8	10,8	SCE272A001	SCE272A031	MS	V	E	
					40	40	40	40	10,5	11,2	SCE272A016	SCE272A046	MS	V	E	
	2,7	0,22	3,6	0	30	4	30	4	8	10,8	SCE272A002	SCE272A032	MS	V	E	
					40	15	40	15	10,5	11,2	SCE272A017	SCE272A047	MS	V	E	
	3,8	0,32	5,3	0	15	2	15	2	8	10,8	SCE272A003	SCE272A033	MS	V	E	
					20	8	20	8	10,5	11,2	SCE272A018	SCE272A048	MS	V	E	
	4,5	0,42	7	0	10	1,5	10	1,5	8	10,8	SCE272A004	SCE272A034	MS	V	E	
					16	5	16	5	10,5	11,2	SCE272A019	SCE272A049	MS	V	E	
	5,5	0,63	10,5	0	6	1	6	1	8	10,8	SCE272A005	SCE272A035	MS	V	E	
					10	2	10	2	10,5	11,2	SCE272A020	SCE272A050	MS	V	E	
NA - Normalmente abierta																
1/4 ⁽²⁾	2,5	0,2	3,3	0	20	-	10	-	8	-	SCE272A007	SCE272A037	MS	V	E	
					20	20	10	10	10,5	11,2	SCE272A022	SCE272A052	MS	V	E	

⁽²⁾ Orificio 1 : 1/4, orificio 3 : G 1/8.



OPCIONES

- Estas electroválvulas pueden ser suministradas con guarniciones y clapets de FPM (elastómero fluorado), EPDM (etileno-propileno). Añadir el sufijo opcional en el código
- Caja estanca IP67 con bobinas de bornas de tornillo, según CEE-10 (prefijo WP o WS)
- Cabezas magnéticas según directiva ATEX 94/9/CE, zonas 1/21-2/22, categorías 2-3 (ver sección "Atmósferas Explosivas")
- Conformidad con las normas "UL", "CSA" y otras normas locales disponible bajo demanda
- Aplicación oxígeno con guarniciones y clapet de FPM, sufijo N, ejemplo : SCE272A016NV
- Otros tipos de recordajes realizables bajo demanda
- Conector con visualización y protección eléctrica integradas o con cable de longitud 2 m (ver "Bobinas & Accesorios")

INSTALACIÓN

- Posibilidad de montaje de las electroválvulas en cualquier posición
- Fijación mediante 2 orificios previstos en el cuerpo para las versiones con cuerpo de latón
- El orificio de recordaje (G*) 1/4 es conforme a las normas ISO 228/1 e ISO 7/1. El orificio G 1/8 es conforme a la norma ISO 228/1
- Las instrucciones de instalación/mantenimiento están incluidas con cada electroválvula

PIEZAS DE RECAMBIO

código	código piezas de recambio ⁽¹⁾		
	~	=	mdo manual mantenido
SCE272A001/002/003	C140040	C140040	C140048
SCE272A004/005	C140040	C140040	C140048
SCE272A031/032/033	C140040	C140040	C140072
SCE272A034/035	C140040	C140040	C140072
SCE272A016/017/018	C140040	C140040	C140048
SCE272A019/020	C140040	C140040	C140048
SCE272A046/047/048	C140040	C140040	C140072
SCE272A049/050	C140040	C140040	C140072
SCE272A007	C140038	-	C140048
SCE272A022	C140038	C140038	C140048
SCE272A037	C140038	-	C140072
SCE272A052	C140038	C140038	C140072

⁽¹⁾ Los sufijos standard E y V son también aplicables a los kits.
- No disponible.

EJEMPLOS DE PEDIDOS :

SC	E	272	A	016	MS	230V / 50 Hz
SC	E	272	A	046	V	115V / 50 Hz
SC	E	272	A	007	MS	24V / CC
SC	E	272	A	052		230V / 50 Hz

Diagrama de etiquetado:
 prefijo: SC
 rosca orificio: E
 código de base: 272
 opción: A
 cuerpo: 016
 tipo: MS
 tensión: 230V / 50 Hz
 sufijo: V

EJEMPLOS DE PEDIDOS KITS :

C140040 ⁽¹⁾		
C140038	V	
C140038	E	

Diagrama de etiquetado:
 código de base: C140040
 sufijo: V

DIMENSIONES (mm), PESOS (kg)

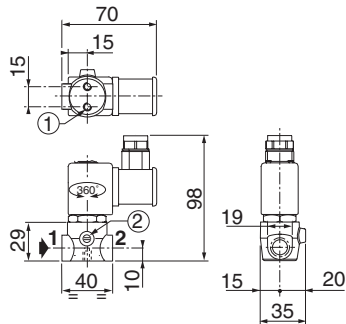


TIPO 01

Cabeza prefijo "SC"
 Moldeado epoxy
 CEI 335 / ISO 4400
 IP65

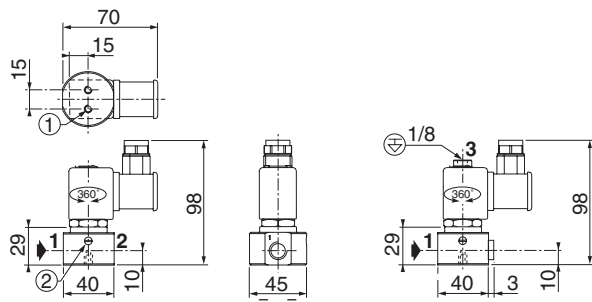
SCE272A001/002/003/004/005

SCE272A007



SCE272A031/032/033/034/035

SCE272A037



- ① 2 orificios de montaje Ø M4, profundidad 6 mm.
 ② Mando manual.

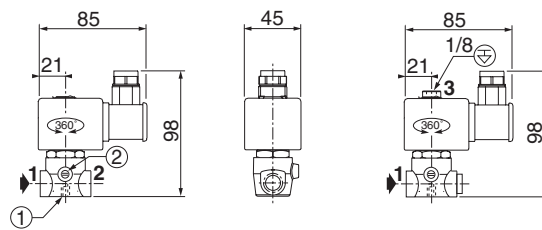


TIPO 02

Cabeza prefijo "SC"
 Moldeado epoxy
 CEI 335 / ISO 4400
 IP65

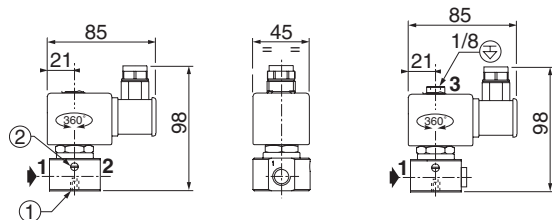
SCE272A016/017/018/019/020

SCE272A022



SCE272A046/047/048/049/050

SCE272A052



tipo	prefijo opción	código	peso ⁽²⁾
01	SC	SCE272A001/002/003/004/005	0,34
		SCE272A031/032/033/034/035	0,41
		SCE272A007	0,37
		SCE272A037	0,45
02	SC	SCE272A016/017/018/019/020	0,51
		SCE272A046/047/048/049/050	0,56
		SCE272A022	0,54
		SCE272A052	0,60

⁽²⁾ Bobina y conector incluidos.