



**ESPECIFICACIONES**

FLUIDO	: Aire o gas neutro, filtrado, lubricado o no
PRESIÓN DE UTILIZACIÓN	: Utilizable con vacío – 0,950 bar máx. – 0,950 a +12 bar +3 a +12 bar (con retorno diferencial en el interior) : Ver cuadro de abajo
PRESIÓN DE MANDO	: – 10°C, +60°C
TEMPERATURA AMBIENTE	: 1400 l/min (ANR)
CAUDAL (Qv a 6 bar)	
COEFICIENTES DE CAUDAL	
- según ISO 6358	: C = 5,8 x 10 <sup>-8</sup> m <sup>3</sup> /s. Pa(conductancia sónica) b = 0,28 (relación de presión crítica)
- según NFE 29312	: KV = 20 (base l/min)
DURACIÓN	: 30 millones de ciclos (en condiciones normales de utilización)
PLANO DE ACOPLAMIENTO	: ISO 5599/01 talla 1 - AFNOR NFE 49080
CONEXIÓN	: Por bases G 1/4 - G 3/8
BASES	: Simples ISO/AFNOR NF E49085 Acoplables ISO/VDMA 24345 Acoplables con funciones integradas



1 = Presión	12 = Retorno
2-4 = Utilizaciones	14 = Mando
3-5 = Escapes	

**CONSTRUCCIÓN**

Capó metálico de acero pintado  
Caja de mando o retorno : resina acetil (POM)  
Junta de estanquidad de nitrilo (NBR) y poliuretano (PUR)  
Piezas internas : resina acetil (POM), aleación ligera  
Mando multifuncional mediante juntas selectoras (ver página P570-3)  
Sin o con controladores manuales de posición de la corredera

**SELECCIÓN DE MATERIAL**

	FUNCIONES	Presión del fluido de mando (bar)		CÓDIGOS		
		Símbolos	Mando (14) Retorno (12)	mín.	máx.	SIN controlador manual
<b>5/2</b>		Mando neumático - Retorno resorte	3	12	<b>541 01 017</b>	<b>541 01 001</b>
		Mando neumático - Retorno diferencial	3	12	<b>541 01 018</b>	<b>541 01 002</b>
		Mando neumático - Retorno neumático	1,5	12	<b>541 01 019</b>	<b>541 01 003</b>
<b>5/3</b>		Centro cerrado <b>W1</b> mando neumático	3	12	<b>541 01 020</b>	<b>541 01 004</b>
		Centro abierto a la presión <b>W2</b> mando neumático	3	12	<b>541 01 022</b>	<b>541 01 013</b>
		Centro abierto al escape <b>W3</b> mando neumático	3	12	<b>541 01 021</b>	<b>541 01 005</b>

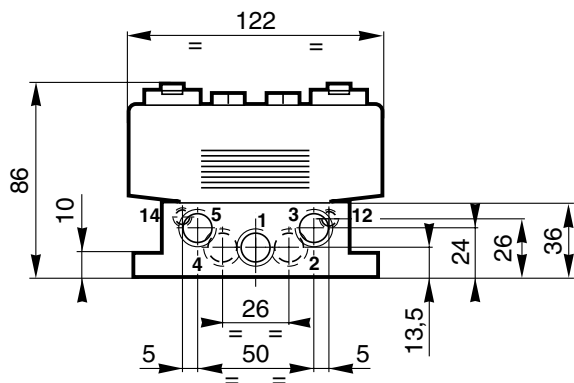
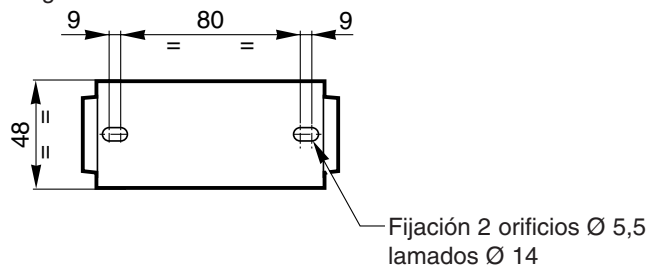
**BASES Y ACCESORIOS ISO 1** : ver páginas P570-8 y 9

## DIMENSIONES Y PESOS

### DISTRIBUIDORES SOBRE BASES **SIMPLES**

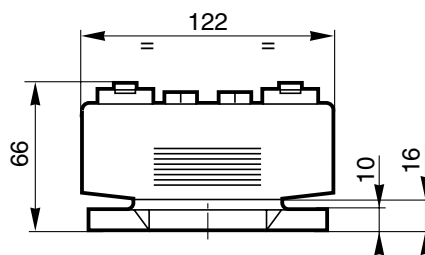
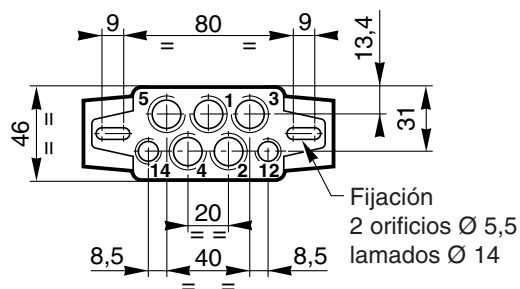
Racordaje **lateral**

Peso : 0,880 kg



Racordaje **inferior**

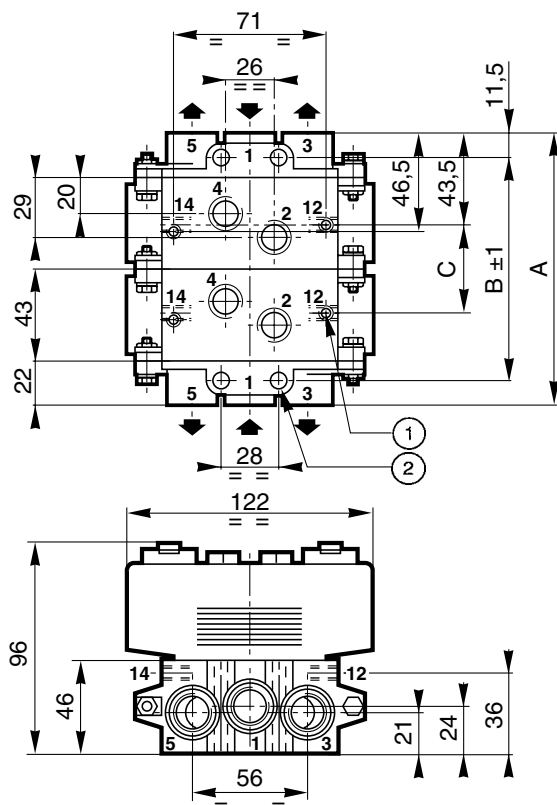
Peso : 0,500 kg



CÓDIGOS bases	Racordaje orificios			
	12-14	1-2-4	3-5	
355 00 076	Lateral	G 1/8	G 1/4	G 1/4
355 00 061	Lateral	G 1/8	G 1/4	G 3/8
355 00 382	Lateral	G 1/8	G 3/8	G 3/8

CÓDIGOS bases	Racordaje orificios		
	12-14	1-2-4	3-5
355 00 077	G 1/8	G 1/4	G 1/4
355 00 069	Enchufes rápidos Ø4 ext.   Ø8 ext.		G 1/4

### DISTRIBUIDORES SOBRE BASES **ACOPLABLES** CON RACORDAJE INFERIOR ISO/VDMA 24345



	CÓDIGOS	Racordaje orificios		
		12-14	2-4	1-3-5
Base	355 00 165	G 1/8	G 1/4	-
2 Extremos	355 00 166	-	-	G 3/8

Lote de extremos suministrado con 3 tapones G 3/8 (para 1-3-5)

Número de bases	A	B±1	C	Pesos (kg)
3	173	150	86	2,150
4	216	193	129	2,800
5	259	236	172	3,450
6	302	279	215	4,100
7	345	322	258	4,750
8	388	365	301	5,400

Pesos : distribuidores + bases + extremos

- ① Fijación inferior : 4 Ø M5
- ② Fijación frontal : 4 Ø 6,8