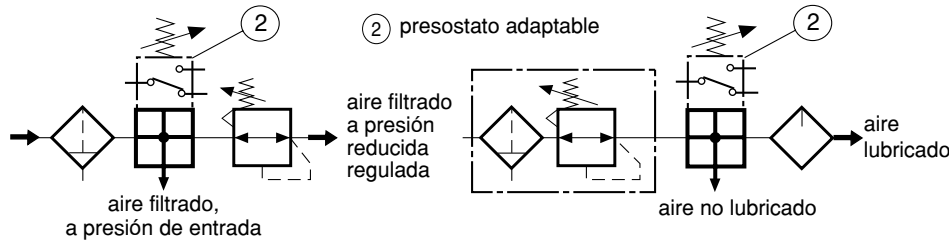


PRESENTATION

El módulo de derivación insertado entre 2 componentes, permite realizar una toma de aire filtrado a alta presión o de aire no lubricado según el emplazamiento de este módulo



Racordaje derivación

- Modular 107 : 2 orificios G 1/8, frontal y trasero
 - Modular 112 : 3 orificios G 3/8, inferior, frontal y trasero
- obtener los orificios no utilizados

SELECCIÓN DEL MATERIAL

| designación | adaptación presostato | orificios principales (ØW) | orificios de derivación (ØZ) | código (1) | pesos (kg) |
|---------------------------------------|--------------------------|----------------------------|------------------------------|------------|------------|
| Módulo de derivación para Modular 107 | no previsto | G 1/4 | 2 x G 1/8 | 34304005 | 0,225 |
| | previsto para presostato | G 1/4 | 2 x G 1/8 | 34304014 | 0,225 |
| Módulo de derivación para Modular 112 | previsto para presostato | G 1/4 | 3 x G 3/8 | 34303004 | 0,180 |
| | | G 3/8 | 3 x G 3/8 | 34303005 | |
| | | G 1/2 | 3 x G 3/8 | 34303006 | |

(1) Para el montaje **es necesario aprovisionarse de** un lote de unión de 2 elementos,

código: **343 04 001** (Modular 107)

código: **343 03 001** (Modular 112)

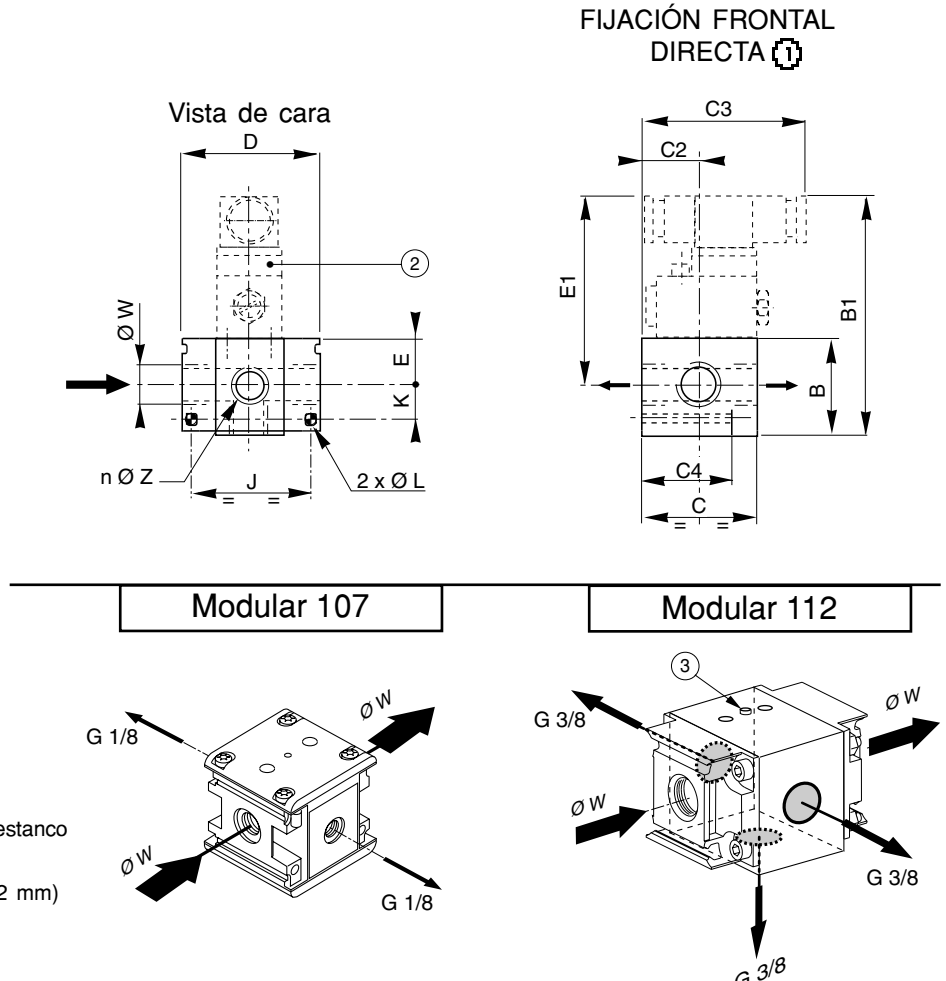
PRESOSTATO

Presostato de aplicación (zona de regulación : 0,5 a 10 bar), ver páginas siguientes

DIMENSIONES

| Tipo | MODULAR 107 | MODULAR 112 |
|-----------|--------------|----------------------|
| Ø W | G1/8 G1/4 | G1/4 G3/8 G1/2 |
| B | 51 | 47 |
| B1 | 102 | 123 |
| C | 42 | 55 |
| C2 | 21 | 27,5 |
| C3 | 72 | 78,5 |
| C4 | 38 | 47,5 |
| D | 42 | 66 |
| E | 25,5 | 22 |
| E1 | 76,5 | 98 |
| J | 32 | 57 |
| K | 10 | 17 |
| Ø L | 4,1 | 5,5 |
| n | 2 | 3 |
| Ø Z | G 1/8 | G 3/8 |
| Peso (kg) | 0,225 | 0,180 |

- 1 Fijación frontal directa 2 orificios ØL, profundidad C4
- 2 Presostato adaptable
- 3 Modular 112: Tapón de obturación embutido estanco (soltar antes de adaptar el presostato) (desmontaje mediante llave hexagonal de 2 mm)



Consulte nuestra documentación en : www.ascojoucomatic.com