

PRESENTACIÓN

- Una gama modular y compacta para todo tipo de circuito neumático
- Montaje y racordaje rápidos en la instalación : funciones filtro, regulador y lubricador en una "única unidad"
- Ligero y robusto para montaje directo en canalización rígida
- Asociación de funciones suplementarias sin racor : kits de montaje

ESPECIFICACIONES GENERALES

FLUIDO : Aire comprimido o gases neutros

	MODULAR			
	105	107	112	
TIPO DE FRL	G1/8 - G1/4	G1/8 - G1/4	G1/4...G1/2	
RACORDAJE				
PRESIÓN MÁX. DE ENTRADA (bar)				
	a 23°C	12	16	16
	a 50°C	10	10	10
PRESIÓN REGULADA (bar)	0,5 - 8	0,5 - 10	0,5 - 10	
TEMPERATURA AMBIENTE (°C)	0°C a +50°C			
CAUDAL MÁXIMO (Qv a 6,3 bar)	Ver tablas abajo			
REGULADOR	Con descompresión automática			
TIPO DE LUBRICACIÓN	Niebla de aceite selectivo			



ESPECIFICACIONES INDIVIDUALES Y CONSTRUCCIÓN

■ MODULAR 105 MONOBLOQUE

- Umbral de filtración 25 µm (5 µm bajo demanda)
- Purga semi-automática (presión de utilización 1,2 bar mín.)
- Dispositivo de regulación con membrana **ondulada** (muy baja histéresis)
- Llenado de aceite sin presión y regulación mediante tornillo de punta
- Módulo de derivación integrado

■ MODULAR 107 y 112

- Umbral de filtración 25 µm (5, 10 y 50 µm bajo demanda)
- Purga semi-automática (presión de utilización: 1,2 bar mín.) o automática (presión de utilización: 2 a 10 bar max.) o manual
- Dispositivo de regulación de membrana **ondulada** (muy baja histéresis)
- Llenado de aceite con lubricador sin presión, con presión bajo demanda (Modular 107)
- Llenado de aceite con lubricador sin/con presión (Modular 112)

CONSTRUCCIÓN Y CARACTERÍSTICAS: Filtro/regulador: ver página 17 - Lubricador : ver página 23

MONTAJE - MANTENIMIENTO

Cada conjunto debe montarse con las cubas verticales hacia abajo
Sentido de circulación del aire indicado mediante flechas y por la inscripción "IN" - "OUT" en el cuerpo (Modular 105)
Tipo de aceite recomendado : Aceite no detergente sin aditivos agresivos, viscosidad VG32 (ISO 3448)
Para el mantenimiento de las cubas y visores de policarbonato **utilizar una solución alcalina (agua jabonosa); nunca utilizar disolventes**

SELECCIÓN DEL MATERIAL

Tipo Modular: compuesto por dos elementos Filtro/regulador monobloque + Lubricador, suministrados montados en conjunto salvo Modular 105 en el que el conjunto Filtro/regulador/lubricador es monobloque

Ø racordaje	tipo	capacidad cuba	umbral de filtración	presión de regulación	caudal (ANR) a 6,3 bar en presión de consigna y ΔP				código					
					1 bar/consigna				conjunto		conjunto		conjunto	
					min. (1)		máx.		purga semi-automática		purga automática		purga automática	
								Ø mano	con manómetro 0-12 bar (2)	sin manómetro	con manómetro 0-12 bar (2)	sin manómetro		
	MODULAR	(cm³)	(µm)	(bar)	(l/min)	(dm³/s)	(l/min)	(dm³/s)						
Cubas policarbonato con protectores de cubas														
G1/8	105	28	25	0,5-8	20	0,3	400	6,7	40	34225183	34225181	-	-	
G1/4	105	28	25	0,5-8	20	0,3	550	9,2	40	34225184	34225182	-	-	
G1/8	107	50	25	0,5-10	20	0,3	700	11,7	40	34204131	34204127	-	-	
G1/4	107	50	25	0,5-10	20	0,3	1300	22	40	34204132	34204128	-	-	
G1/4	112	114	25	0,5-10	20	0,3	1800	30	50	34203290	34203302	34203396	34203393	
G3/8	112	114	25	0,5-10	20	0,3	3000	50	50	34203291	34203303	34203397	34203394	
G1/2	112	114	25	0,5-10	20	0,3	3000	50	50	34203292	34203304	34203398	34203395	
Cubas policarbonato sin protector de cuba														
G1/8	105	28	25	0,5-8	20	0,3	400	6,7	40	34225103	34225101	-	-	
G1/4	105	28	25	0,5-8	20	0,3	550	9,2	40	34225104	34225102	-	-	
G1/8	107	50	25	0,5-10	20	0,3	700	11,7	40	34204137	34204133	-	-	
G1/4	107	50	25	0,5-10	20	0,3	1300	22	40	34204138	34204134	-	-	
G1/4	112	114	25	0,5-10	20	0,3	1800	30	50	34203314	34203326	34203402	34203399	
G3/8	112	114	25	0,5-10	20	0,3	3000	50	50	34203315	34203327	34203403	34203400	
G1/2	112	114	25	0,5-10	20	0,3	3000	50	50	34203316	34203328	34203404	34203401	

(1) Mínimo de iniciación para lubricador

(2) Manómetro 0-10 bar para los Modular 105

Modular 112 con cubas metálicas, ver página 26

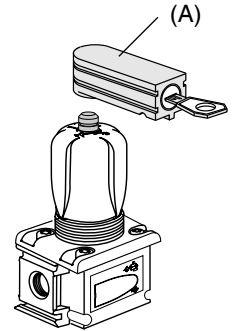
VÁLVULA DE AISLAMIENTO, DE CORTE + ARRANQUE PROGRESIVO (ver páginas siguientes)
ACCESORIOS Y OPCIONES (ver al dorso)

ACCESORIOS (ver página 41)

OPCIONES

PARA FILTRO/REGULADOR

- Derivación suplementaria recargable, tubo 4/6 para Modular 105 - código **685 006**
- Cuba metálica equipada con purga semi-automática, automática o manual, para Modular 112 (ver página 26)
- Cuba de poliamida con protector, para aplicación en medios con disolventes, para Modular 107 y 112
- Purga manual, para Modular 105-107-112 - código **662 563** (Modular 112- adaptable en purga semiautomática únicamente)
- Umbral de filtración,
 - 5 µm : Modular 105 - consultar
 - Modulair 107-112 utilizar los códigos de los aparatos **por separado** FR y L (ver páginas correspondientes) y aprovisionarse de 1 lote de acoplamiento de 2 elementos
 - 10 µm: código: **662 555** (Modular 107) - código: **662 535** (Modular 112)
 - 50 µm: código: **662 556** (Modular 107) - código: **662 536** (Modular 112)
- Dispositivo de bloqueo con llave, unido al pomo de regulación **suministrado montado** en el regulador, código: **662 561**, para modular 107 - **662 554**, para modular 112
- Dispositivo de bloqueo con llave (A), **suministrado solo**, código: **343 03 050** (adaptable en Modular 107-112)
- Zona de regulación : 0,2 a 3 bar, para Modular 107 - 112 (prever manómetro Ø 40/50, 0 - 4 bar)
0,5 a 12 bar, para Modular 107 - 112 (prever manómetro Ø 50, 0 - 16 bar)



PARA LUBRICADOR

- Cuba metálica, para Modular 112 (ver página 26)
- Cuba de poliamida con protector para aplicación en medios con disolventes, para Modular 107-112
- Llenado de aceite con lubricador bajo presión, código: **662 562**, para Modular 107

PARA CONJUNTO FRL

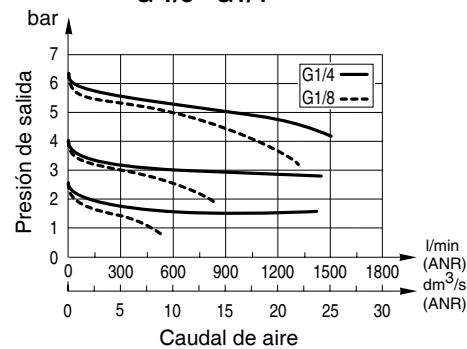
- Material para utilización en **atmósferas explosivas**, polvos o gases (directiva ATEX 94/9/CE)

zonas	clasificación Ex	grupo de gas	código opción ATEX				
			Modular 105	Modular 107		Modular 112	
				con protector de cuba	sin protector de cuba	con protector de cuba	sin protector de cuba
2-22	II3GD c T 85°C (T6)	IIA-IIB-IIIC	612077	612075		612022	
1-21	II2GD c IIB T85°C (T6)	IIB	612076	-	612074	-	612024
	II2GD c IIC T85°C (T6)	IIC	-	612065	-	612063	-

CARACTERÍSTICAS DE CAUDAL DE AIRE Y PÉRDIDAS DE CARGA

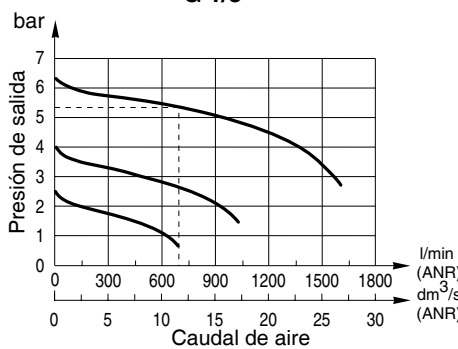
MODULAR 105

G 1/8 - G1/4

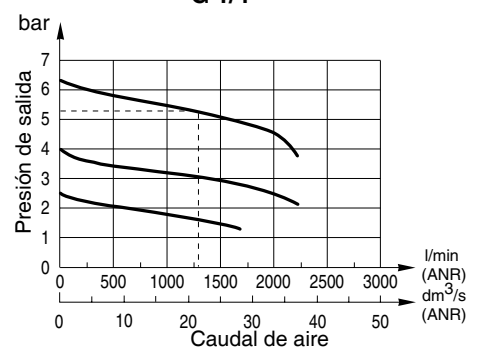


MODULAR 107

G 1/8

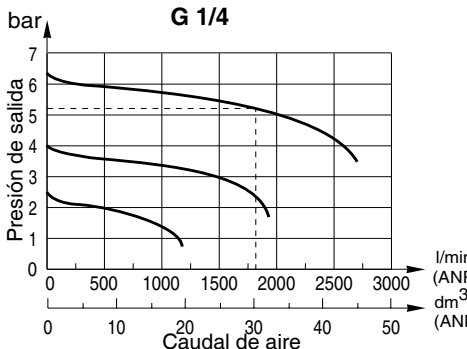


G 1/4

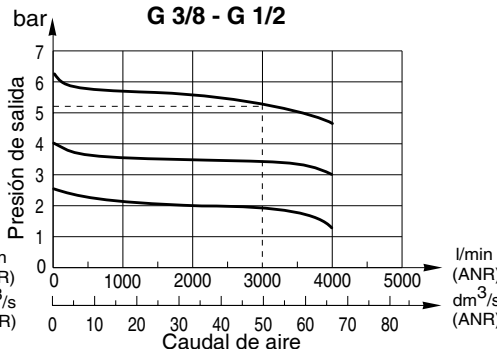


MODULAR 112

G 1/4



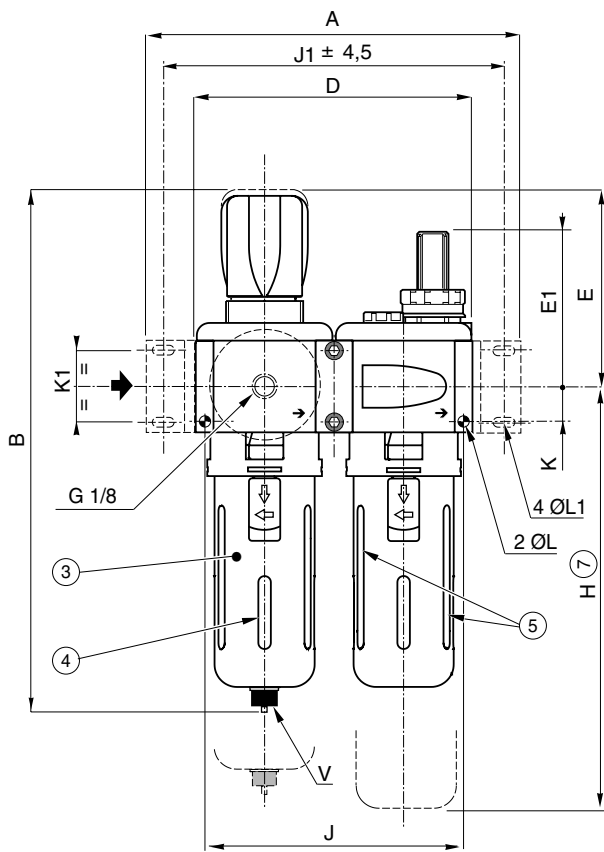
G 3/8 - G 1/2



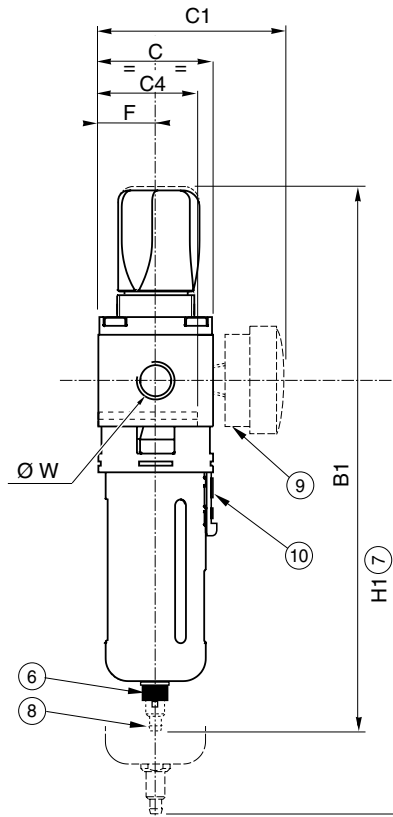
Consulte nuestra documentación en : www.ascojoucomatic.com

DIMENSIONES Y PESOS

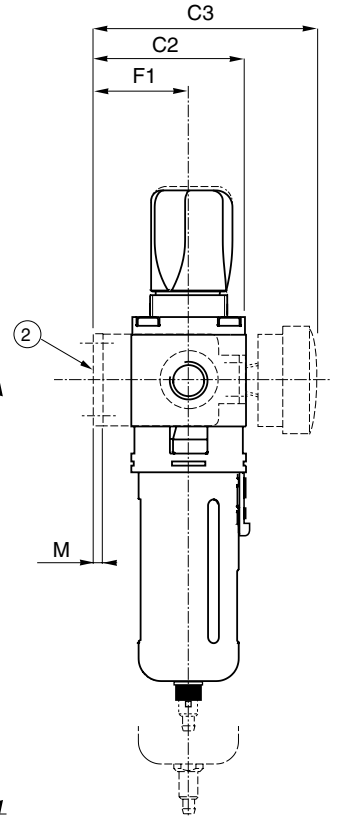
MODULAR 107 - 112



Fijación frontal directa

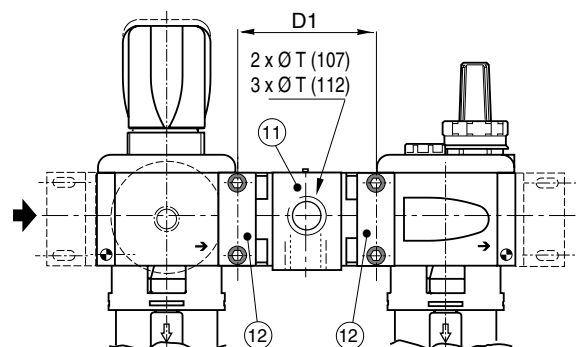


Fijación por escuadras



tipo	Modular 107	Modular 112
Ø W	G1/8 G1/4	G1/4 G3/8 G1/2
cuba (cl)	7	12
A	125	178
B	213	250,5
B1	-	262,5
C	42	55
C1	76	87
C2	61	73,5
C3	95	105
C4	38	47,5
D	84	132
D1	42	66
E	79	94,5
E1	65	71
F	21	27,5
F1	40	46
H	215	243
H1	-	232,5
J	74	123
J1	110,5	162
K	10	17
K1	28	33,5
ØL	4,1	5,5
ØL1	4,5	5,5
M	3	4
ØT	G1/8	G3/8
V	G1/8	G1/8
Masse (kg)	0,760 ⁽¹⁾	1,570 ⁽¹⁾ 1,650 ⁽²⁾

- 1 Fijación frontal directa : 2 orificios ØL, profundidad C4
 - 2 Fijación mediante 2 escuadras laterales (Accesorio)
 - 3 Protector de cuba metálica con cuba de policarbonato transparente
 - 4 Visualización del nivel de los condensados (pequeña abertura)
 - 5 Visualización del nivel de aceite min./max. (gran abertura)
 - 6 Purga semi-automática recordable G 1/8
 - 7 Distancia necesaria para el desmontaje de la cuba
 - 8 Purga automática recordable mediante tubo flexible Ø6 int. (Modular 112)
 - 9 Manómetro Ø 40 (Modular 107) - Manómetro Ø 50 (Modular 112)
 - 10 Pulsador de desbloqueo del protector
 - 11 Módulo de derivación propuesto en accesorio :
 - Modular 107: con 2 salidas de aire (Ø T) frontal y trasera, suministrado con 1 tapón de obturación
 - Modular 112: con 3 salidas de aire (Ø T) frontal, inferior y trasera, suministrado con 2 tapones de obturación premontados.
- Presostato regulable, adaptable en la cara superior (para el Modular 107 aprovisionarse del módulo de derivación **previsto** para el presostato)
 Añadir el valor D1 a las cotas A, D, J y J1 (ver a continuación)
 NOTA - Para el montaje del módulo de derivación aprovisionarse de un lote de acoplamiento standard suplementario: código **343 04 001** (Modular 107) código **343 03 001** (Modular 112)

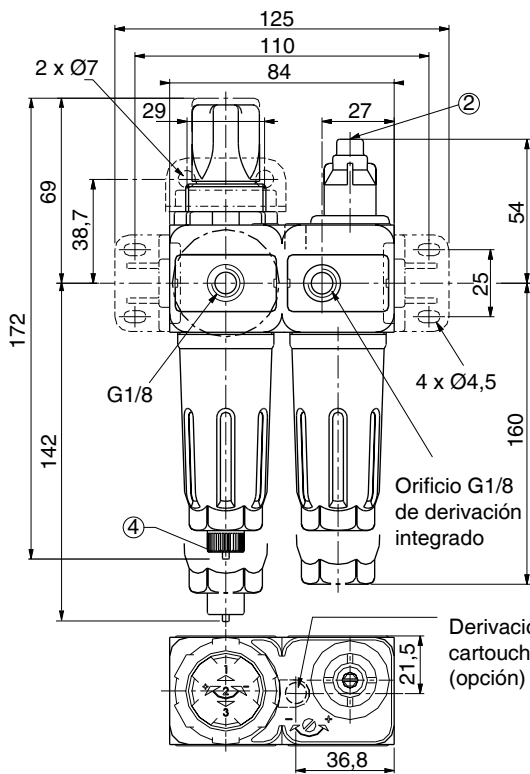


(1) peso sin manómetro
(2) peso con purga automática

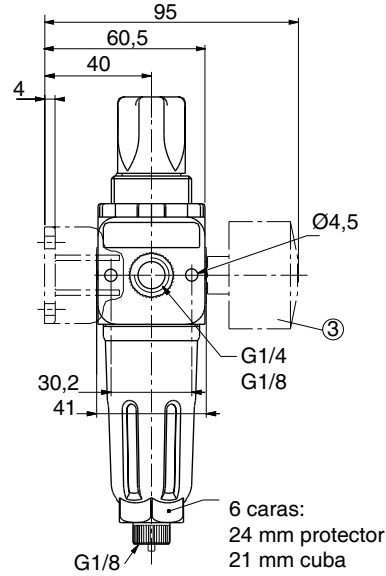
DIMENSIONES Y PESOS

Peso : 0,300 kg

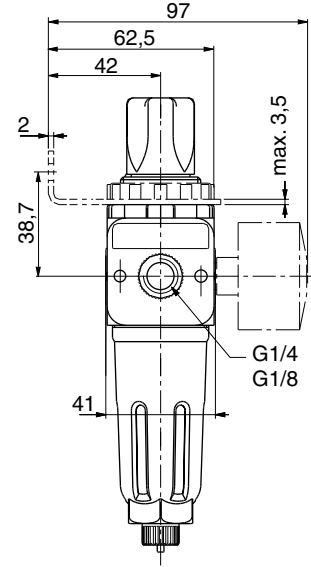
MODULAR 105 MONOBLOQUE



Fijación por escuadras laterales



Fijación por escuadra superior ①



- ① Fijación por escuadra superior (accesorio) y anillo de fijación
- ② Tornillo de regulación del caudal de aceite

- ③ Manómetro Ø 40 mm
- ④ Purga semi-automática recordable G1/8