

CILINDROS DE SIMPLE Y DOBLE EFECTO, Ø 32 a 63 mm CONFORME A LAS NORMAS ISO 6431 - CETOP ISOCLAIR - SERIE 438 - TIPO : CIS



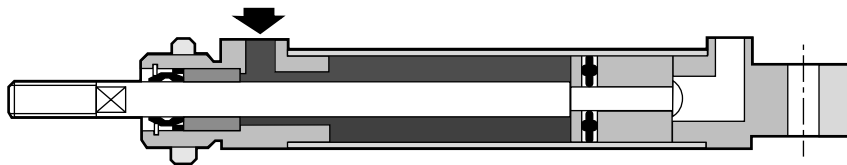
P225-ES-R4

CILINDROS ISOCLAIR Ø 32 a 63 mm

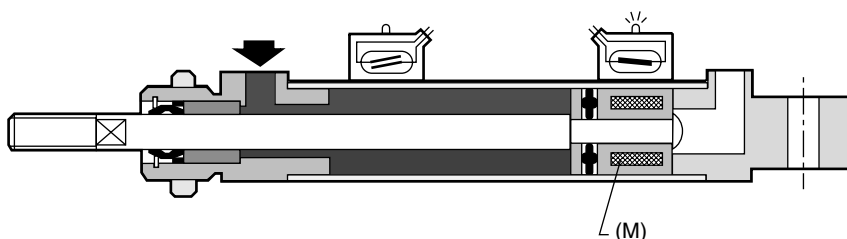
ESQUEMAS DE FUNCIONAMIENTO

CILINDRO NO PREVISTO PARA DETECTORES MAGNÉTICOS

(Cilindro presentado en versión no amortiguada con amortiguación elástica)



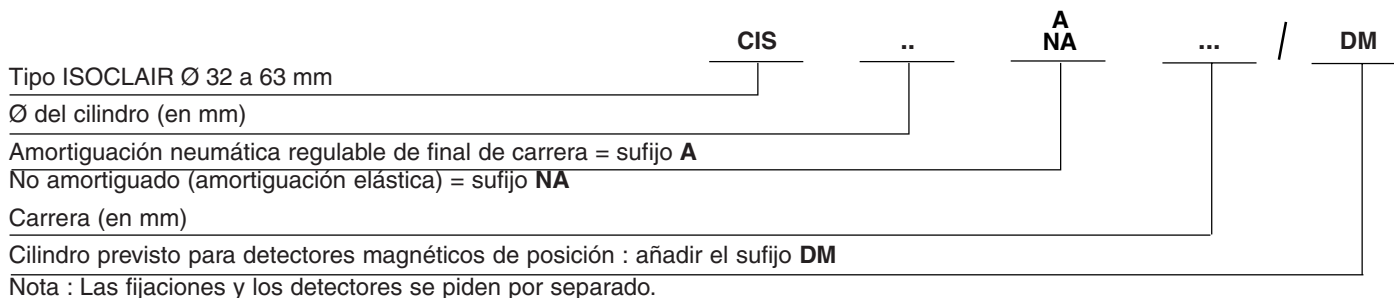
CILINDRO PREVISTO PARA DETECTORES MAGNÉTICOS (ILE o Magnético-resistivos)



Cilindros provistos de un imán (M) previstos para funcionar asociados a detectores magnéticos de posición (DM). Estos cilindros pueden estar equipados con uno o varios detectores magnéticos de posición (sin contacto) fijados por una abrazadera sobre el tubo. Éstos permiten detectar las posiciones de final de carrera, así como las posiciones intermedias del pistón.

DEFINICIÓN DEL DIÁMETRO DE UN CILINDRO - Ver esfuerzos definidos en la página P200-5

DEFINICIÓN DE LA REFERENCIA DE UN CILINDRO ISOCLAIR Ø 32 a 63 mm



PEDIDOS

En su pedido precise :

El código estandar o la referencia del cilindro _____ **438 +**

El código o la referencia de la eventual opción _____

El o los códigos y la cantidad de fijaciones _____ : **439**

El código y la cantidad de detectores magnéticos _____ : **881**

El código y la cantidad de kits de fijación para los detectores _____ : **881**

Serie 438

Tipo :

CIS-NA-SER

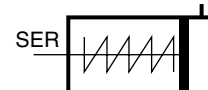
CILINDROS DE SIMPLE EFECTO Ø 32 a 63 mm

previstos o no para detectores magnéticos

Conforme a las normas ISO 6431-CETOP

Con amortiguación elástica

ISOCLAIR



ESPECIFICACIONES

FLUIDO : aire o gas neutro filtrado, lubricado o no

PRESIÓN ADMISIBLE : 2 a 10 bar

TEMPERATURA ADMISIBLE : -10 °C, + 70 °C

NORMAS : ISO 6431 - 8139 - 8140

CETOP RP 43 P - RP 102 P - RP 103 P

Las dimensiones de los cilindros de simple efecto carrera 25 mm son idénticas a las de los de doble efecto.

Las longitudes de los cilindros de simple efecto carrera 50 mm corresponden a las de los de doble efecto carrera 50 + 25 mm

FUNCIÓN : Simple efecto, vástago recogido en reposo (ref. SER)

Presión mínima de mando para comprimir el resorte : 2 bar

El retorno del vástago del cilindro debe efectuarse sin carga.

CONSTRUCCIÓN

Cilindro no previsto para detectores magnéticos

Cilindro previsto para detectores magnéticos

Tubo : acero estirado pulido espejo

Vástago : acero cromado duro

Fondos delantero y trasero : aleación ligera

Pistón : resina acetal (POM) y acero

Juntas de pistón : poliuretano (PUR)

Tuerca de vástago : acero cincado

Desmontaje : indesmontable

Amortiguación : elástica

: aleación de aluminio anodizado duro

: acero cromado duro

: aleación ligera

: resina acetal (POM), acero, aluminio equipado con un imán permanente

: poliuretano (PUR)

: acero cincado

: indesmontable

: elástica



2

SELECCIÓN DEL MATERIAL

Ø Diámetro (mm)	Carreras (mm)	CILINDRO NO PREVISTO PARA DETECTORES		CILINDRO PREVISTO PARA DETECTOR (-DM)		Pesos (kg)	Ø Racordaje
		CÓDIGOS a precisar con el pedido	REFERENCIAS a precisar con el pedido	CÓDIGOS * a precisar con el pedido	REFERENCIAS a precisar con el pedido		
32	25	438 00 185	CIS 32 NA 25 SER	438 00 193	CIS 32 NA 25 SER-DM	0,390 0,450	G 1/8
	50	438 00 186	CIS 32 NA 50 SER	438 00 194	CIS 32 NA 50 SER-DM		
40	25	438 00 187	CIS 40 NA 25 SER	438 00 195	CIS 40 NA 25 SER-DM	0,780 0,900	G 1/4
	50	438 00 188	CIS 40 NA 50 SER	438 00 196	CIS 40 NA 50 SER-DM		
50	25	438 00 189	CIS 50 NA 25 SER	438 00 197	CIS 50 NA 25 SER-DM	0,170 1,300	G 1/4
	50	438 00 190	CIS 50 NA 50 SER	438 00 198	CIS 50 NA 50 SER-DM		
63	25	438 00 191	CIS 63 NA 25 SER	438 00 199	CIS 63 NA 25 SER-DM	1,740 1,930	G 3/8
	50	438 00 192	CIS 63 NA 50 SER	438 00 200	CIS 63 NA 50 SER-DM		

* Los detectores magnéticos de posición se piden por separado (ver página P225-13 y 15)

FIJACIONES

Diámetro del cilindro (mm)	CÓDIGOS a precisar con el pedido						
	Placa (1) delantera o trasera rectangular MF1 - MF2	Escuadra baja MS 1 (2)	Tenón trasero MP 4	Fijación articulada completa MP 2 + (MP 4) *	Horquilla hembra de vástago ISO 8140 - RP102P AP2	Tenón con rótula para extremo de vástago ISO 8139 - RP103P AP6	Tuerca de fondo MR3
32	439 00 195	439 00 199	Integrado en el cilindro estándar	434 00 543	434 00 016	434 00 001	439 00 203
40	439 00 196	439 00 200		434 00 544	434 00 017	434 00 002	439 00 204
50	439 00 197	439 00 201		434 00 545	434 00 018	434 00 003	439 00 205
63	439 00 198	439 00 202		434 00 546			

(1) Placa suministrada con una tuerca de fondo

(2) Escuadras bajas suministradas en lotes de 2 con 2 tuercas de fondo

NOTA : Las fijaciones son idénticas a las de la versión de doble efecto

* El tenón trasero MP4 está integrado en el fondo del cilindro, por tanto, pedir únicamente la fijación MP2.

OPCIONES

• Fijaciones con articulaciones delantera o trasera; fijaciones no normalizadas (ver páginas siguientes)

• Tubo de aleación de aluminio anodizado duro :

escoger los códigos de los cilindros previstos para detectores magnéticos.

• Versión simple efecto con vástago fuera en reposo (referencia SES) - consultar

Los códigos en gris corresponden a productos de aplicación corriente, disponibles en plazo reducido

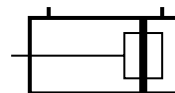


Consultar nuestra documentación en : www.ascojoucomatic.com

Serie 438
Tipo : CIS-NA

CILINDROS DE DOBLE EFECTO Ø 32 a 63 mm

Conforme a las normas ISO-CETOP
Con amortiguación elástica
ISOCLAIR



ESPECIFICACIONES

FLUIDO	: Aire o gas neutro filtrado, lubricado o no
PRESIÓN ADMISIBLE	: 10 bar máximo
TEMPERATURA ADMISIBLE	: - 10°C, + 70°C
NORMAS	: ISO 6431 - 8140 - 8139 CETOP RP 43 P - RP 102 P - RP103 P

CONSTRUCCIÓN

Tubo	: acero estirado pulido espejo
Vástago	: acero cromado duro
Pistón	: resina acetal (POM) y acero
Juntas de pistón	: poliuretano (PUR)
Tuerca de vástago	: acero cincado
Desmontaje	: indesmontable
Amortiguación	: elástica
Fondos delantero y trasero	: aleación ligera



SELECCIÓN DEL MATERIAL

Ø Diámetros (mm)	Carreras (mm)	CÓDIGOS a precisar con el pedido	REFERENCIAS a precisar con el pedido	Racordaje
32	25	438 00 177	CIS 32 NA 25	G 1/8
	50	438 00 057	CIS 32 NA 50	
	100	438 00 058	CIS 32 NA 100	
	160	438 00 059	CIS 32 NA 160	
	200	438 00 060	CIS 32 NA 200	
	250	438 00 061	CIS 32 NA 250	
40	25	438 00 178	CIS 40 NA 25	G 1/4
	50	438 00 062	CIS 40 NA 50	
	100	438 00 063	CIS 40 NA 100	
	160	438 00 064	CIS 40 NA 160	
	200	438 00 065	CIS 40 NA 200	
	250	438 00 066	CIS 40 NA 250	
	320	438 00 067	CIS 40 NA 320	
	400	438 00 068	CIS 40 NA 400	

Ø Diámetros (mm)	Carreras (mm)	CÓDIGOS a precisar con el pedido	REFERENCIAS a precisar con el pedido	Racordaje
50	25	438 00 179	CIS 50 NA 25	G 1/4
	50	438 00 069	CIS 50 NA 50	
	100	438 00 070	CIS 50 NA 100	
	160	438 00 071	CIS 50 NA 160	
	200	438 00 072	CIS 50 NA 200	
	250	438 00 073	CIS 50 NA 250	
	320	438 00 074	CIS 50 NA 320	
	400	438 00 075	CIS 50 NA 400	
	63	25	438 00 180	
50		438 00 076	CIS 63 NA 50	
100		438 00 077	CIS 63 NA 100	
160		438 00 078	CIS 63 NA 160	
200		438 00 079	CIS 63 NA 200	
250		438 00 080	CIS 63 NA 250	
320		438 00 081	CIS 63 NA 320	
400		438 00 082	CIS 63 NA 400	
500		438 00 083	CIS 63 NA 500	

FIJACIONES

Diámetro del cilindro (mm)	CÓDIGOS a precisar con el pedido						
	Placa (1) delantera o trasera rectangular MF 1 - MF 2	Escuadra baja MS 1 (2)	Tenón trasero MP 4	Fijación articulada completa MP 2 + (MP 4) *	Horquilla hembra de vástago ISO 8140 - RP102P AP2	Tenón con rótula para extremo de vástago ISO 8139 - RP103P AP6	Tuerca de fondo MR3
32	439 00 195	439 00 199	Integrado en el cilindro estandar	434 00 543	434 00 016	434 00 001	439 00 203
40	439 00 196	439 00 200		434 00 544	434 00 017	434 00 002	439 00 204
50	439 00 197	439 00 201		434 00 545	434 00 018	434 00 003	439 00 205
63	439 00 198	439 00 202		434 00 546			

(1) Placa suministrada con una tuerca de fondo

(2) Escuadras bajas suministradas en lotes de 2 con 2 tuercas de fondo

* El tenón trasero MP4 está integrado en el fondo del cilindro, por tanto, pedir únicamente la fijación MP2.

OPCIONES

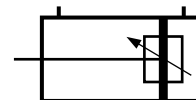
- Otras carreras bajo demanda
- Fijaciones por articulaciones delantera o trasera; fijaciones no normalizadas (ver páginas siguientes)
- Doble vástago pasante (carrera max. 600 mm - Ø 63 = 595 mm)
- Vástago de acero inoxidable, código : **995 002**
- Tuerca de vástago de acero inoxidable, código : **995 019**
- Tubo de aleación de aluminio anodizado duro : escoger los códigos de los cilindros previstos para detectores magnéticos
- Prolongación de vástago de acero cromado, código : **995 003** (consultar)
- Mecanizado especial del extremo del vástago (consultar)

Consultar nuestra documentación en : www.ascojoucomatic.com

Serie 438
Tipo : CIS-A

CILINDROS DE DOBLE EFECTO Ø 32 a 63 mm

Conforme a las normas ISO-CETOP
Con amortiguación neumática regulable
ISOCLAIR



ESPECIFICACIONES

FLUIDO : Aire o gas neutro filtrado, lubricado o no
PRESIÓN ADMISIBLE : 10 bar máximo
TEMPERATURA ADMISIBLE : - 10°C, + 70°C
NORMAS : ISO 6431 - 8140 - 8139
CETOP RP 43 P - RP 102 P - RP103 P

CONSTRUCCIÓN

Tubo : acero estirado pulido espejo
Vástago : acero cromado duro
Pistón : resina acetal (POM) y acero
Juntas de pistón : poliuretano (PUR)
Tuerca de vástago : acero cincado
Desmontaje : Ø 32-40 : indesmontable
 : Ø 50-63 : desmontable
Amortiguación : neumática, regulable por los dos lados
Fondos delantero y trasero : aleación ligera

Longitud de amortiguación
Ø 32 mm = 14 mm
Ø 40 mm = 18 mm
Ø 50 mm = 18 mm
Ø 63 mm = 21 mm



2

SELECCIÓN DEL MATERIAL

Ø Diámetros (mm)	Carreras (mm)	CÓDIGOS a precisar con el pedido	REFERENCIAS a precisar con el pedido	Racordaje
32	50	438 00 113	CIS 32 A 50	G 1/8
	100	438 00 114	CIS 32 A 100	
	160	438 00 115	CIS 32 A 160	
	200	438 00 116	CIS 32 A 200	
	250	438 00 117	CIS 32 A 250	
40	50	438 00 118	CIS 40 A 50	G 1/4
	100	438 00 119	CIS 40 A 100	
	160	438 00 120	CIS 40 A 160	
	200	438 00 121	CIS 40 A 200	
	250	438 00 122	CIS 40 A 250	
	320	438 00 123	CIS 40 A 320	
	400	438 00 124	CIS 40 A 400	

Ø Diámetros (mm)	Carreras (mm)	CÓDIGOS a precisar con el pedido	REFERENCIAS a precisar con el pedido	Racordaje
50	50	438 00 125	CIS 50 A 50	G 1/4
	100	438 00 126	CIS 50 A 100	
	160	438 00 127	CIS 50 A 160	
	200	438 00 128	CIS 50 A 200	
	250	438 00 129	CIS 50 A 250	
	320	438 00 130	CIS 50 A 320	
	400	438 00 131	CIS 50 A 400	
63	50	438 00 132	CIS 63 A 50	G 3/8
	100	438 00 133	CIS 63 A 100	
	160	438 00 134	CIS 63 A 160	
	200	438 00 135	CIS 63 A 200	
	250	438 00 136	CIS 63 A 250	
	320	438 00 137	CIS 63 A 320	
	400	438 00 138	CIS 63 A 400	
	500	438 00 139	CIS 63 A 500	

FIJACIONES

Diámetro del cilindro (mm)	CÓDIGOS a precisar con el pedido						
	Placa (1) delantera o trasera rectangular MF 1 - MF 2	Escuadra baja MS 1 (2)	Tenón trasero MP 4	Fijación articulada completa MP 2 + (MP 4) *	Horquilla hembra de vástago ISO 8140 - RP102P AP2	Tenón con rótula para extremo de vástago ISO 8139 - RP103P AP6	Tuerca de fondo MR3
32	439 00 195	439 00 199	Integrado en el cilindro estandar	434 00 543	434 00 016	434 00 001	439 00 203
40	439 00 196	439 00 200		434 00 544	434 00 017	434 00 002	439 00 204
50	439 00 197	439 00 201		434 00 545	434 00 018	434 00 003	439 00 205
63	439 00 198	439 00 202		434 00 546			

(1) Placa suministrada con una tuerca de fondo

(2) Escuadras bajas suministradas en lotes de 2 con 2 tuercas de fondo

* El tenón trasero MP4 está integrado en el fondo del cilindro, por tanto, pedir únicamente la fijación MP2.

OPCIONES

- Otras carreras bajo demanda
- Fijaciones por articulaciones delantera o trasera; fijaciones no normalizadas (ver páginas siguientes)
- Doble vástago pasante (carrera max. 600 mm - Ø 63 = 595 mm)
- Vástago de acero inoxidable, código : 995 002
- Tuerca de vástago de acero inoxidable, código : 995 019
- Tubo de aleación de aluminio anodizado duro : escoger los códigos de los cilindros previstos para detectores magnéticos
- Prolongación de vástago de acero cromado, código : 995 003 (consultar)
- Mecanizado especial del extremo del vástago (consultar)

Serie 438

Tipo : CIS-NA/DM

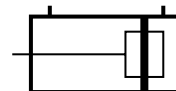
CILINDROS DE DOBLE EFECTO Ø 32 a 63 mm

previstos para detectores magnéticos de posición

Conforme a las normas ISO-CETOP

Con amortiguación elástica

ISOCLAIR/DM



ESPECIFICACIONES

FLUIDO : Aire o gas neutro filtrado, lubricado o no
 PRESIÓN ADMISIBLE : 10 bar máximo
 TEMPERATURA ADMISIBLE : - 10°C, + 70°C
 NORMAS : ISO 6431 - 8140 - 8139
 CETOP RP 43 P - RP 102 P - RP103 P

CONSTRUCCIÓN

Tubo : aleación de aluminio anodizado duro
 Vástago : acero cromado duro
 Pistón : resina acetal (POM), acero, aluminio
 Juntas de pistón : poliuretano (PUR)
 Tuerca de vástago : acero cincado
 Desmontaje : indesmontable
 Amortiguación : elástica
 Fondos delantero y trasero : aleación ligera



SELECCIÓN DEL MATERIAL

Ø Diámetros (mm)	Carreras (mm)	CÓDIGOS * a precisar con el pedido	REFERENCIAS a precisar con el pedido	Racordaje
32	25	438 00 181	CIS 32 NA 25-DM	G 1/8
	50	438 00 085	CIS 32 NA 50-DM	
	100	438 00 086	CIS 32 NA 100-DM	
	160	438 00 087	CIS 32 NA 160-DM	
	200	438 00 088	CIS 32 NA 200-DM	
	250	438 00 089	CIS 32 NA 250-DM	
40	25	438 00 182	CIS 40 NA 25-DM	G 1/4
	50	438 00 090	CIS 40 NA 50-DM	
	100	438 00 091	CIS 40 NA 100-DM	
	160	438 00 092	CIS 40 NA 160-DM	
	200	438 00 093	CIS 40 NA 200-DM	
	250	438 00 094	CIS 40 NA 250-DM	
	320	438 00 095	CIS 40 NA 320-DM	
	400	438 00 096	CIS 40 NA 400-DM	

Ø Diámetros (mm)	Carreras (mm)	CÓDIGOS * a precisar con el pedido	REFERENCIAS a precisar con el pedido	Racordaje
50	25	438 00 183	CIS 50 NA 25-DM	G 1/4
	50	438 00 097	CIS 50 NA 50-DM	
	100	438 00 098	CIS 50 NA 100-DM	
	160	438 00 099	CIS 50 NA 160-DM	
	200	438 00 100	CIS 50 NA 200-DM	
	250	438 00 101	CIS 50 NA 250-DM	
	320	438 00 102	CIS 50 NA 320-DM	
	400	438 00 103	CIS 50 NA 400-DM	
63	25	438 00 184	CIS 63 NA 25-DM	G 3/8
	50	438 00 104	CIS 63 NA 50-DM	
	100	438 00 105	CIS 63 NA 100-DM	
	160	438 00 106	CIS 63 NA 160-DM	
	200	438 00 107	CIS 63 NA 200-DM	
	250	438 00 108	CIS 63 NA 250-DM	
	320	438 00 109	CIS 63 NA 320-DM	
	400	438 00 110	CIS 63 NA 400-DM	
	500	438 00 111	CIS 63 NA 500-DM	

* Los detectores magnéticos de posición se piden por separado (ver página P225-13 y 15)

FIJACIONES

Diámetro del cilindro (mm)	CÓDIGOS a precisar con el pedido						
	Placa (1) delantera o trasera rectangular MF 1 - MF 2	Escuadra baja MS 1 (2)	Tenón trasero MP 4	Fijación articulada completa MP 2 + (MP 4) *	Horquilla hembra de vástago ISO 8140 - RP102P	Tenón con rótula para extremo de vástago ISO 8139 - RP103P	Tuerca de fondo MR3
32	439 00 195	439 00 199	Integrado en el cilindro estándar	434 00 543	434 00 016	434 00 001	439 00 203
40	439 00 196	439 00 200		434 00 544	434 00 017	434 00 002	439 00 204
50	439 00 197	439 00 201		434 00 545	434 00 018	434 00 003	439 00 205
63	439 00 198	439 00 202		434 00 546			

(1) Placa suministrada con una tuerca de fondo

(2) Escuadras bajas suministradas en lotes de 2 con 2 tuercas de fondo

* El tenón trasero MP4 está integrado en el fondo del cilindro, por tanto, pedir únicamente la fijación MP2.

OPCIONES

- Otras carreras bajo demanda
- Fijaciones por articulaciones delantera o trasera; fijaciones no normalizadas (ver páginas siguientes)
- Doble vástago pasante (carrera max. 600 mm - Ø 63 = 595 mm)
- Vástago de acero inoxidable, código : **995 002**
- Tuerca de vástago de acero inoxidable, código : **995 019**
- Prolongación de vástago de acero cromado, código : **995 003** (consultar)
- Mecanizado especial del extremo del vástago (consultar)

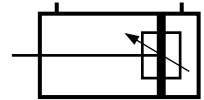
Los códigos en gris corresponden a productos de aplicación corriente, disponibles en plazo reducido

Consultar nuestra documentación en : www.ascojoucomatic.com

Serie 438
Tipo : CIS-A/DM

CILINDROS DE DOBLE EFECTO Ø 32 a 63 mm

previstos para detectores magnéticos de posición
Conforme a las normas ISO-CETOP
Con amortiguación neumática regulable
ISOCLAIR/DM



ESPECIFICACIONES

FLUIDO	: Aire o gas neutro filtrado, lubricado o no
PRESIÓN ADMISIBLE	: 10 bar máximo
TEMPERATURA ADMISIBLE	: - 10°C, + 70°C
NORMAS	: ISO 6431 - 8140 - 8139 CETOP RP 43 P - RP 102 P - RP 103 P

CONSTRUCCIÓN

Tubo	: aleación de aluminio anodizado duro
Vástago	: acero cromado duro
Pistón	: resina acetal (POM), acero, aluminio
Juntas de pistón	: poliuretano (PUR)
Tuerca de vástago	: acero cincado
Desmontaje	: Ø 32-40 : indesmontable : Ø 50-63 : desmontable
Amortiguación	: neumática, regulable por los dos lados
Fondos delantero y trasero	: aleación ligera



2

SELECCIÓN DEL MATERIAL

Ø Diámetros (mm)	Carreras (mm)	CÓDIGOS * a precisar con el pedido	REFERENCIAS a precisar con el pedido	Racordaje
32	50	438 00 141	CIS 32 A 50-DM	G 1/8
	100	438 00 142	CIS 32 A 100-DM	
	160	438 00 143	CIS 32 A 160-DM	
	200	438 00 144	CIS 32 A 200-DM	
	250	438 00 145	CIS 32 A 250-DM	
40	50	438 00 146	CIS 40 A 50-DM	G 1/4
	100	438 00 147	CIS 40 A 100-DM	
	160	438 00 148	CIS 40 A 160-DM	
	200	438 00 149	CIS 40 A 200-DM	
	250	438 00 150	CIS 40 A 250-DM	
	320	438 00 151	CIS 40 A 320-DM	
	400	438 00 152	CIS 40 A 400-DM	

Ø Diámetros (mm)	Carreras (mm)	CÓDIGOS * a precisar con el pedido	REFERENCIAS a precisar con el pedido	Racordaje
50	50	438 00 153	CIS 50 A 50-DM	G 1/4
	100	438 00 154	CIS 50 A 100-DM	
	160	438 00 155	CIS 50 A 160-DM	
	200	438 00 156	CIS 50 A 200-DM	
	250	438 00 157	CIS 50 A 250-DM	
	320	438 00 158	CIS 50 A 320-DM	
	400	438 00 159	CIS 50 A 400-DM	
63	50	438 00 160	CIS 63 A 50-DM	G 3/8
	100	438 00 161	CIS 63 A 100-DM	
	160	438 00 162	CIS 63 A 160-DM	
	200	438 00 163	CIS 63 A 200-DM	
	250	438 00 164	CIS 63 A 250-DM	
	320	438 00 165	CIS 63 A 320-DM	
	400	438 00 166	CIS 63 A 400-DM	
	500	438 00 167	CIS 63 A 500-DM	

* Los detectores magnéticos de posición se piden por separado (ver página P225-13 y 15)

FIJACIONES

Diámetro del cilindro (mm)	CÓDIGOS a precisar con el pedido						
	Placa (1) delantera o trasera rectangular MF 1 - MF 2	Escuadra baja MS 1 (2)	Tenón trasero MP 4	Fijación articulada completa MP 2 + (MP 4) *	Horquilla hembra de vástago ISO 8140 - RP102P	Tenón con rótula para extremo de vástago ISO 8139 - RP103P	Tuerca de fondo MR3
32	439 00 195	439 00 199	Integrado en el cilindro estandar	434 00 543	434 00 016	434 00 001	439 00 203
40	439 00 196	439 00 200		434 00 544	434 00 017	434 00 002	439 00 204
50	439 00 197	439 00 201		434 00 545	434 00 018	434 00 003	439 00 205
63	439 00 198	439 00 202		434 00 546			

(1) Placa suministrada con una tuerca de fondo

(2) Escuadras bajas suministradas en lotes de 2 con 2 tuercas de fondo

* El tenón trasero MP4 está integrado en el fondo del cilindro, por tanto, pedir únicamente la fijación MP2.

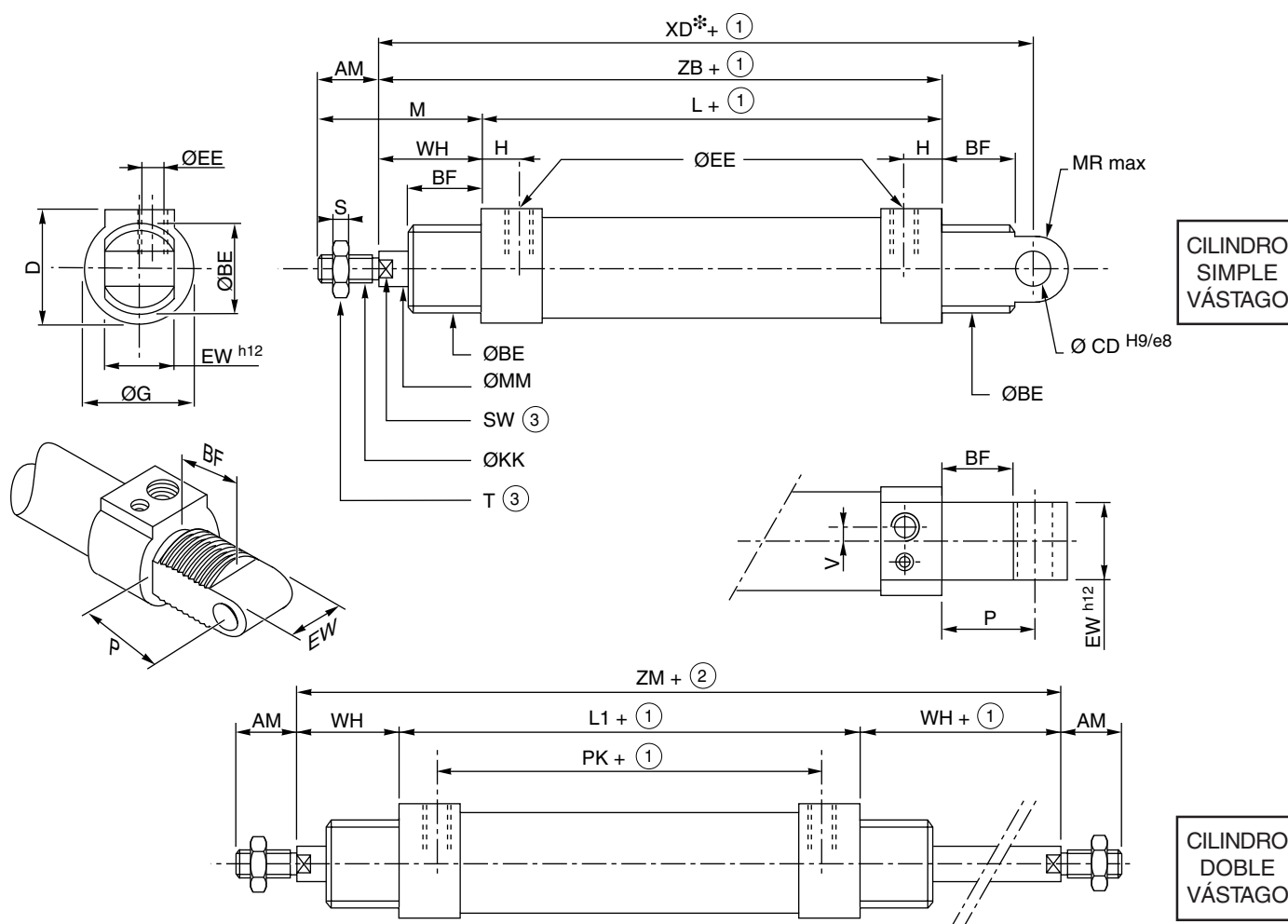
OPCIONES

- Otras carreras bajo demanda
- Fijaciones por articulaciones delantera o trasera; fijaciones no normalizadas (ver páginas siguientes)
- Doble vástago pasante (carrera max. 600 mm - Ø 63 = 595 mm)
- Vástago de acero inoxidable, código : 995 002
- Tuerca de vástago de acero inoxidable, código : 995 019
- Prolongación de vástago de acero cromado, código : 995 003 (consultar)
- Mecanizado especial del extremo del vástago (consultar)

Los códigos en gris corresponden a productos de aplicación corriente, disponibles en plazo reducido

DIMENSIONES Y PESOS

CILINDRO SOLO (suministrado sin tuerca de fondo)



- ① : + carrera
- ② : + 2 x carrera
- ③ : lado entre caras

Ø diámetro (mm)	COTAS (mm)																		
	AM	ØBE	BF	ØCD	D	ØEE	EW	ØG	H	ØKK	L	L1	M	ØMM	MR	P	PK	S	SW
32	22	M30 x 1,5	16	10	39	G 1/8	26	38	13,5	M10 x 1,25	92	102	49	12	10	24	75	5	10
40	24	M36 x 1,5	19	12	46	G 1/4	28	45	16,5	M12 x 1,25	107	126	53	18	12	24	93	6	13
50	32	M45 x 1,5	(6)	12	60	G 1/4	32	60	14	M16 x 1,5	110	129	67	18	12	25,5	101	8	16
63	32	M45 x 1,5	23	16	75	G 3/8	40	75,5	17	M16 x 1,5	125	143	67	22	16	31	109	8	16

Ø diámetro (mm)	COTAS (mm)						Pesos (Kg)	
	T	V	WH	XD*	ZB*	ZM	(4)	(5)
32	16	3,5	27	143	119	156	0,280	0,260
40	18	4,7	29	160	136	184	0,600	0,400
50	24	5,2	35	170	145	199	0,950	0,450
63	24	5,5	35	191	160	213	1,400	0,700

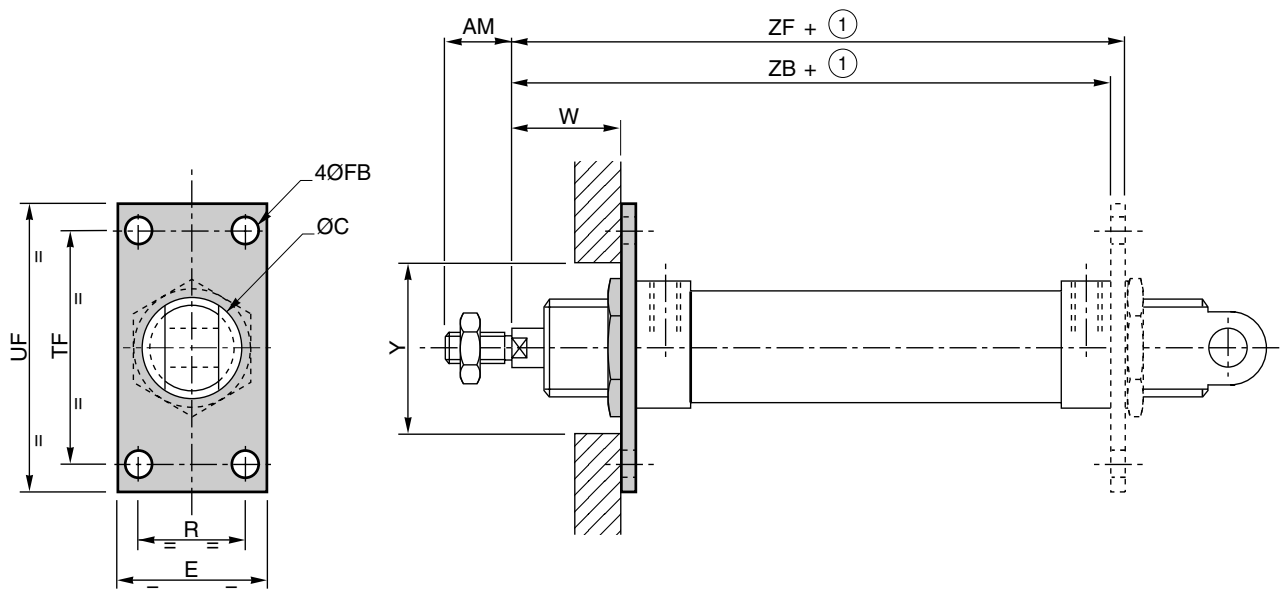
- * + 25 mm para los cilindros de simple efecto carrera 50.
- (4) Peso de los cilindros con carrera 0 mm
- (5) Peso a añadir por cada 100 mm de carrera suplementaria
- (6) BF en fondo delantero : 23,5 - BF en fondo trasero : 18,5

Nota : Las fijaciones se suministran sin montar.

DIMENSIONES

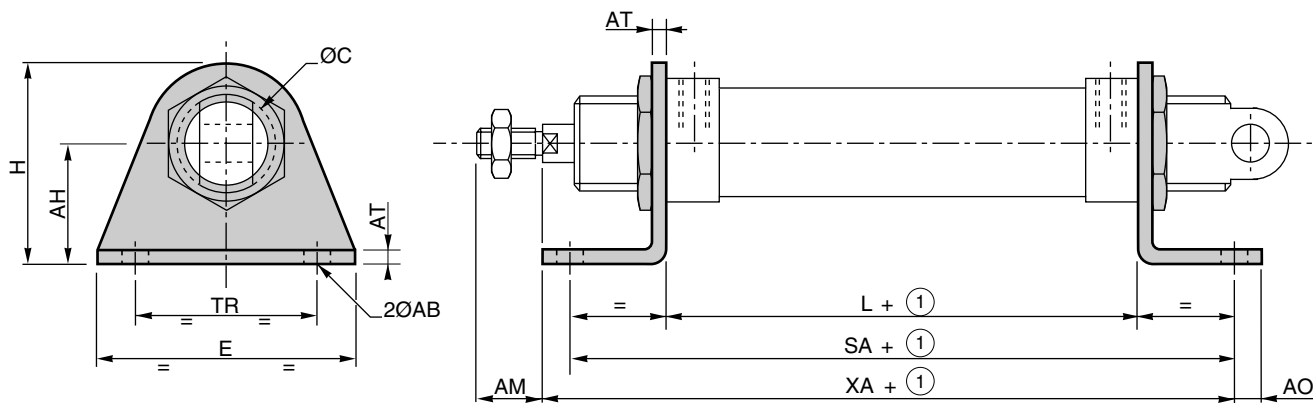
FIJACIÓN POR PLACA DELANTERA O TRASERA RECTANGULAR - MF1-MF2

Nota : Placa suministrada con una tuerca de fondo.



FIJACIÓN POR ESCUADRA BAJA EN LOS EXTREMOS - MS1

Nota : Escuadras bajas suministradas en lotes de 2 con 2 tuercas de fondo.



① : + carrera

Ø Diámetro (mm)	COTAS (mm)																		
	AM	AO	ØC	E	ØAB ØFB	H	L*	AH	AT	R	SA*	TF	TR	UF	W	XA*	Y	ZB*	ZF*
32	22	6,5	30	45	7	51	92	32	3	32	142	64	32	80	16	144	45	119	130
40	24	8	36	52	9	60	107	36	3	36	161	72	36	90	20	163	53	136	145
50	32	10	45	75	9	73	110	45	4	45	170	90	45	110	25	175	70	145	155
63	32	10	45	75	9	85	125	50	4	50	185	100	50	120	25	190	70	160	170

* + 25 mm para los cilindros de simple efecto carrera 50.

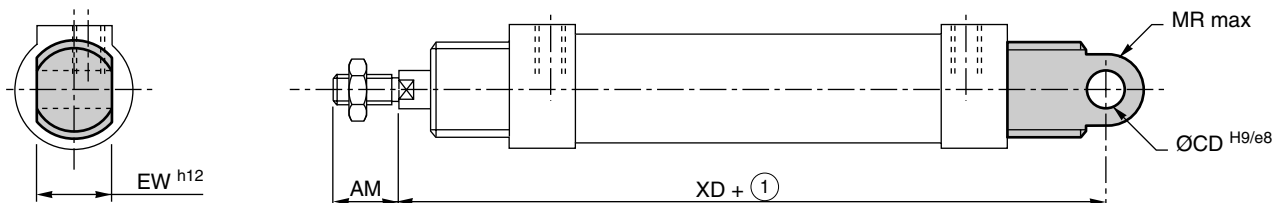
Ø Diámetro	PESOS (Kg)	
	Placa delantera o trasera	2 escuadras bajas
32	0,090	0,160
40	0,130	0,230

Ø Diámetro	PESOS (Kg)	
	Placa delantera o trasera	2 escuadras bajas
50	0,290	0,540
63	0,330	0,640

DIMENSIONES

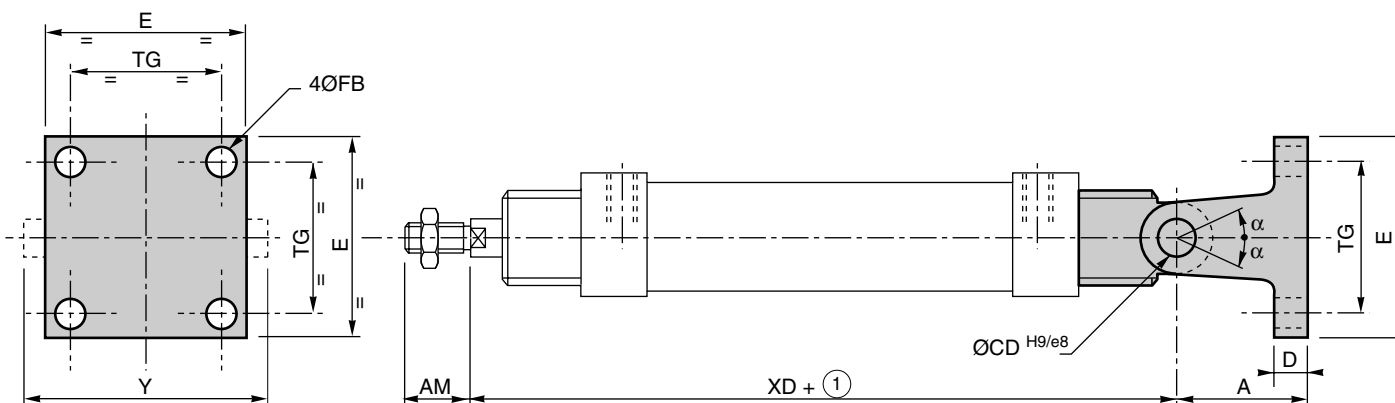
FIJACIÓN POR TENÓN TRASERO - MP4

Nota : la fijación MP4 está integrada en el fondo trasero del cilindro



FIJACIÓN ARTICULADA COMPLETA - MP2 + MP4

Nota : la fijación MP4 está integrada en el fondo trasero del cilindro, por tanto, pedir únicamente la fijación MP2.



① : + carrera

Ø Diámetro (mm)	COTAS (mm)											
	A	AM	ØCD	D	E	EW	FB	MR	TG	XD*	Y	α max
32	20	22	10	8	45	26	7	10	33	143	53	76°
40	23	24	12	8	52	28	7	12	40	160	60	81°
50	25	32	12	10	65	32	9	12	49	170	68	58°
63	30	32	16	10	75	40	9	16	59	191	78	76°

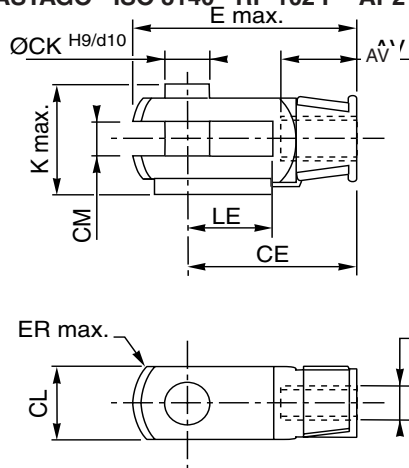
* + 25 mm para los cilindros de simple efecto carrera 50.

Ø Diámetro	PESOS (Kg) Articulada completa
32	0,042
40	0,060

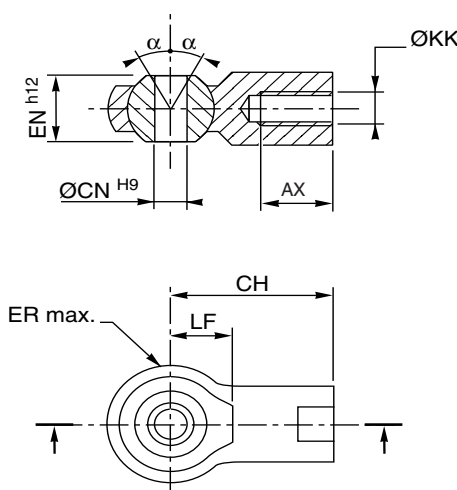
Ø Diámetro	PESOS (Kg) Articulada completa
50	0,108
63	0,155

DIMENSIONES

HORQUILLA HEMBRA PARA EXTREMO DE VÁSTAGO - ISO 8140 - RP 102 P - AP2



TENÓN CON RÓTULA PARA EXTREMO DE VÁSTAGO - ISO 8139 - RP 103 P - AP6



TUERCA DE FONDO - MR3



Ø Diámetro (mm)	COTAS (mm)																		
	AV-AX	ØB	CE	CH	ØCK	CL	CM	ØCN	E	EN	ER	K	ØKK	KV	KW	LE	LF	α max.	
32	20	M30 x 1,5	40	43	10	20	10 ^{+0,5} _{+0,15}	10	56	14	14	26	M10 x 1,25	35	10	20	15	4°	
40	22	M36 x 1,5	48	50	12	24	12 ^{+0,5} _{+0,15}	12	67	16	16	32	M12 x 1,25	42	10	24	17	4°	
50	28	M45 x 1,5	64	64	16	32	16 ^{+0,5} _{+0,15}	16	89	21	21	41	M16 x 1,5	60	12	32	22	4°	
63	28	M45 x 1,5	64	64	16	32	16 ^{+0,5} _{+0,15}	16	89	21	21	41	M16 x 1,5	60	12	32	22	4°	

Ø Diámetro	PESOS (Kg)		
	Horquilla de vástago	Tenón de vástago	Tuerca
32	0,100	0,070	0,030
40	0,150	0,120	0,040

Ø Diámetro	PESOS (Kg)		
	Horquilla de vástago	Tenón de vástago	Tuerca
50	0,330	0,220	0,140
63	0,330	0,220	0,140

ARTICULACIÓN TRASERA

PARA CILINDRO ISOCLAIR Ø 32 a 63 mm

CODIFICACIÓN

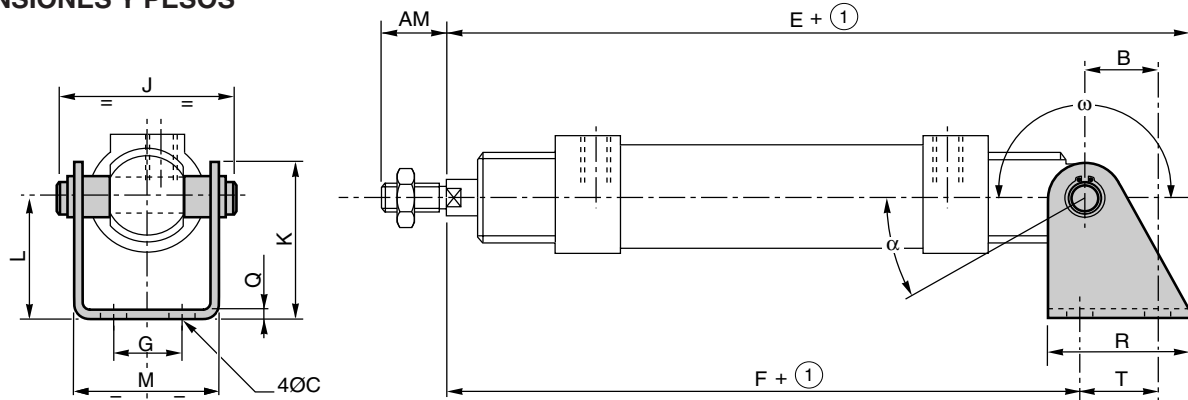
Articulación trasera para cilindro ISOCLAIR (articulación no normalizada ISO)

Ø 32 mm	439 00 206
Ø 40 mm	439 00 207
Ø 50 mm	439 00 208
Ø 63 mm	439 00 209

PEDIDOS

En su pedido, precise separadamente del código del cilindro - la cantidad y el código de la articulación trasera. Esta fijación se suministra sin montar sobre el cilindro.

DIMENSIONES Y PESOS



① + carrera

Ø Cilindro (mm)	COTAS (mm)														Peso de la articulación (kg)		
	AM	B	C	E	F	G	J	K	L	M	Q	R	T	α	ω	(1)	(2)
32	22	20	7	171	139	20	52	47	35	46	4	40	24	35°	180°	0,140	
40	24	27	9	197	157	28	62	53	40	56	5	50	30	30°	170°	0,250	
50	32	30	9	210	166	36	75	59	45	69	6	54	34	20°	165°	0,360	
63	32	37	9	243	193	42	89	66	50	82	6	65	35	20°	160°	0,520	

ARTICULACIÓN DELANTERA

PARA CILINDRO ISOCLAIR Ø 32 a 63 mm

PEDIDOS

En su pedido precise :

• El código estandar o la referencia del cilindro (Ver página P225-3 a P225-7)

• El código de la articulación delantera para el cilindro ISOCLAIR _____ Ø 32 mm **010 572**

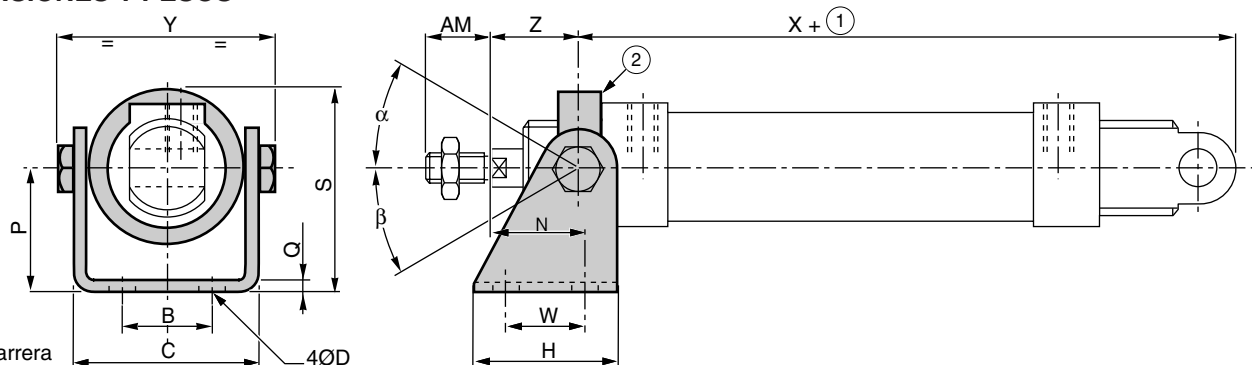
Ø 40 mm **010 573**

Ø 50 mm **010 574**

Ø 63 mm **010 575**

El cilindro y la articulación delantera se suministran montados

DIMENSIONES Y PESOS



① + carrera

② anillo

Ø Cilindro (mm)	COTAS (mm)																Pesos (kg)	
	AM	B	C	D	H	N	P	Q	S	W	X	Y	Z	α	β	(1)	(2)	
32	22	28	56	9	50	22 ₀ ^{-0,5}	40	5	63	30	135 ₀ ^{+0,5}	64,5	19 ₀ ^{-0,5}	30°	30°	0,540	0,260	
40	24	36	69	9	54	23,5 ₀ ^{-0,5}	45	6	73,5	34	153,5 ₀ ^{+0,5}	77,5	19,5 ₀ ^{-0,5}	30°	30°	1,030	0,400	
50	32	42	82	9	65	24 ₀ ⁻¹	50	6	85	35	159,5 ₀ ⁺¹	90,5	23 ₋₁ ⁰	30°	30°	1,600	0,450	
63	32	60	106	11	80	28,5 ₋₁ ⁰	65	8	110	50	184,5 ₀ ⁺¹	116,5	23,5 ₋₁ ⁰	30°	30°	2,300	0,700	

(1) Peso de los cilindros + anillos y articulaciones, para una carrera de 0 mm.

(2) Peso a añadir por cada 100 mm de carrera suplementaria.

Consultar nuestra documentación en : www.ascojoucomatic.com

P225-12