

ESPECIFICACIONES

FLUIDO	: Aire o gas neutro, filtrado, lubricado o no
RACORDAJE	: M5 o brida de enchufes rápidos (orificios 2 - 4)
Ø DE PASO	: 2,5 mm
CAUDAL (a 6 bar)	: 175 l/min (ANR) - Kv : 2,5
PRESIÓN DE UTILIZACIÓN	: 1,5 a 8 bar
TEMPERATURA ADMISIBLE	: +5 °C a +50 °C
FUNCIONES	: 5/2 - 5/3
ÓRGANOS DE PILOTAJE	: electroneumático de alimentación interna
MONTAJE	: individual o sobre bases múltiples

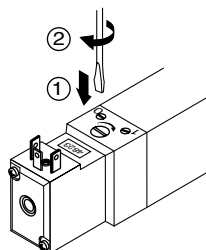
CONSTRUCCIÓN

DISTRIBUIDOR

Cuerpo de aleación ligera y tapa de resina acetal (POM)
Piezas internas de acero inoxidable, aleación ligera, y resina acetal (POM)
Juntas de estanquidad de nitrilo (NBR)
Mando manual de tornillo de impulsión (pulsar - girar) enclavable en posición mantenida

PILOTO

Estanquidad por guarnición de nitrilo (NBR)
Aparellaje eléctrico conforme a la norma NF C79300
Bobinado y circuito magnético monobloque moldeados



1 = Presión	12 = Retorno
2,4 = Utilizaciones	14 = Mando
3,5 = Escapes	

CARACTERÍSTICAS ELÉCTRICAS

Tensiones		Consumo	Clase de aislamiento	Grado de protección	Conexión eléctrica
~	24V, 115V, 230V - 50/60 Hz	2 VA (1,5 W)	F	IP 65	Conector orientable de 90° x 90° CM6 (Pg7P)
=	24V	1,6 W			

SELECCIÓN DEL MATERIAL

Símbolos Funciones	Órganos de pilotaje		Caudal a 6 bar (l/min) ANR		coef. KV	Tiempo de respuesta (ms)		Tensiones	CÓDIGOS
	Mando (14)	Retorno (12)	con tensión	sin tensión					
5/2 	Electro-neumático	Diferencial	175	2,5	20	30	24V ~ 115V ~ 230V ~ 24V =	519 00 002 519 00 003 519 00 004 519 00 001	
	Electro-neumático	Electro-neumático			20	-	24V ~ 115V ~ 230V ~ 24V =	519 00 006 519 00 007 519 00 008 519 00 005	
	Centro cerrado W1 mandos electroneumáticos				20	50	24V ~ 115V ~ 230V ~ 24V =	519 00 010 519 00 011 519 00 012 519 00 009	
	Centro abierto a la presión W2 mandos electroneumáticos				20	50	24V ~ 115V ~ 230V ~ 24V =	519 00 126 519 00 127 519 00 128 519 00 129	
5/3 	Centro abierto al escape W3 mandos electroneumáticos		20	50	24V ~ 115V ~ 230V ~ 24V =	519 00 087 519 00 088 519 00 089 519 00 090			

ACCESORIOS

Módulo de visualización (LED) y protección eléctrica (ver P515-3)	24V =/~ 115V ~ 230V ~	881 30 401 881 30 402 881 30 403
Conector talla 15 con cable, longitud 2 m		881 43 567
Conector talla 15 con visualización y protección eléctrica integradas, con salida de cable longitud : 2 m (ver P515-2).	24V =/~	881 43 580
Brida de conexión de los orificios 2 - 4 de enchufes rápidos para tubo flexible Ø 4 mm exterior		881 35 525

BASES : posibilidad de montaje sobre bases múltiples (ver P550-9 y 10). Los tornillos de fijación y juntas están provistos con las bases

ESPECIFICACIONES

FLUIDO	: Aire o gas neutro, filtrado, lubricado o no
RACORDAJE	: de enchufes rápidos o roscado G 1/8
CAUDAL (a 6 bar)	: 400 l/min (ANR) - Kv : 5,7
PRESIÓN DE UTILIZACIÓN	: 1,5 a 8 bar
TEMPERATURA ADMISIBLE	: +5 °C a +50 °C
FUNCIONES	: 3/2 NC - NA monoestables
ÓRGANOS DE PILOTAJE	: electroneumático de alimentación interna retorno diferencial/resorte

MONTAJE

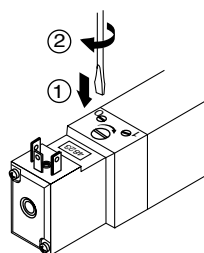
TIEMPO DE RESPUESTA	: individual
	con tensión : 15 ms
	sin tensión : 45 ms

CONSTRUCCIÓN

DISTRIBUIDOR
 Cuerpo y tapa de resina acetil (POM)
 Piezas internas de resina acetil (POM) y latón
 Juntas de estanquidad de nitrilo (NBR)
 Mando manual de tornillo de impulsión (pulsar - girar)
 enclavable en posición mantenida

PILOTO

Estanquidad por guarnición de nitrilo (NBR)
 Aparellaje eléctrico conforme a la norma NF C79300
 Bobinado y circuito magnético monobloque moldeado



1 = Presión
 2 = Utilización
 3 = Escape

CARACTERÍSTICAS ELÉCTRICAS

Tensiones		Consumo	Clase de aislamiento	Grado de protección	Conexión eléctrica
~	24V, 115V, 230V - 50/60 Hz	2 VA (1,5 W)	F	IP 65	Conector orientable de 90° x 90° CM6 (Pg 7P)
=	24V	1,6 W			

SELECCIÓN DEL MATERIAL

Símbolos Funciones	Órganos de pilotaje		Racordaje orificios 1 - 2 - 3	Tensiones	CÓDIGOS	
	Mando (14)	Retorno (12)				
3/2 NC		Electro- neumático	Diferencial	Enchufes rápidos para tubo flexible Ø 6mm ext ^r	24V ~	520 00 214
					115V ~	520 00 215
					230V ~	520 00 216
					24V =	520 00 213
					24V ~	520 00 194
					115V ~	520 00 195
230V ~	520 00 196					
24V =	520 00 193					

Version 3/2 NA (Presión de utilización 2,5 a 8 bar) : bajo demanda

ACCESORIOS

Módulo de visualización (LED) y protección eléctrica (ver P515-3)	24V =/~ 115V ~ 230V ~	881 30 401 881 30 402 881 30 403
Conector talla 15 con cable, longitud 2 m		881 43 567
Conector talla 15 con visualización y protección eléctrica integradas, con salida de cable longitud : 2 m (ver P515-2).	24V =/~	881 43 580

DIMENSIONES : ver página P550-7

ESPECIFICACIONES

FLUIDO	: Aire o gas neutro, filtrado, lubricado o no
RACORDAJE	: de aplicación (orificio 2 de enchufe rápido o roscado G 1/8)
CAUDAL (a 6 bar)	: 400 l/min (ANR) - Kv : 5,7
PRESIÓN DE UTILIZACIÓN	: 1,5 a 8 bar
TEMPERATURA ADMISIBLE	: +5 °C a +50 °C
FUNCIONES	: 3/2 NC - NA monoestables
ÓRGANOS DE PILOTAJE	: electroneumático de alimentación interna retorno diferencial/resorte
MONTAJE	: sobre bases múltiples

MONTAJE**TIEMPO DE RESPUESTA**

con tensión : 15 ms

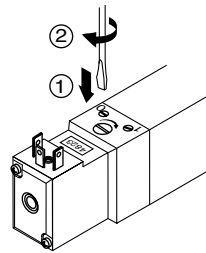
sin tensión : 45 ms

CONSTRUCCIÓN**DISTRIBUIDOR**

Cuerpo y tapa de resina acetal (POM)
Piezas intrernas de resina acetal (POM) y latón
Juntas de estanquidad de nitrilo (NBR)
Mando manual de tornillo de impulsión (pulsar - girar)
enclavable con posición mantenida

PILOTO

Estanquidad por guarnición de nitrilo (NBR)
Aparellaje eléctrico conforme a la norma NF C79300
Bobinado y circuito magnético monobloque moldeados



1 = Presión
2 = Utilización
3 = Escape

CARACTERÍSTICAS ELÉCTRICAS

Tensiones		Consumo	Clase de aislamiento	Grado de protección	Conexión eléctrica
~	24V, 115V, 230V - 50/60 Hz	2 VA (1,5 W)	F	IP 65	Conector orientable de 90° x 90° CM6 (Pg 7P)
=	24V	1,6 W			

SELECCIÓN DEL MATERIAL

Símbolos Funciones	Órganos de pilotaje		Racordaje orificio 2 (orificios 1 y 3 : de aplicación)	Tensiones	CÓDIGOS	
	Mando (14)	Retorno (12)				
3/2 NC		Electro- neumático	Diferencial	Enchufe rápido para tubo flexible Ø 6mm ext'	24V ~	520 00 210
					115V ~	520 00 211
					230V ~	520 00 212
				Roscado G 1/8	24V =	520 00 209
					24V ~	520 00 190
					115V ~	520 00 191
230V ~	520 00 192					
24V =	520 00 189					

Versión 3/2 NA (Presión de utilización 2,5 a 8 bar) : bajo demanda

ACCESORIOS

Módulo de visualización (LED) y protección eléctrica (ver P515-3)	24V =/~ 115V ~ 230V ~	881 30 401 881 30 402 881 30 403
Conector talla 15 con cable, longitud 2 m		881 43 567
Conector talla 15 con visualización y protección eléctrica integradas, con salida de cable longitud : 2 m (ver P515-2).	24V =/~	881 43 580

BASES

Electrodistribuidor adaptable sobre bases múltiples (ver P550-9). Los tornillos de fijación y juntas están provistos con las bases

DIMENSIONES : ver página P550-8

ESPECIFICACIONES

FLUIDO	: Aire o gas neutro, filtrado, lubricado o no
RACORDAJE	: G 1/8 o brida de enchufes rápidos (orificios 2 - 4)
Ø DE PASO	: 4 mm
CAUDAL (a 6 bar)	: 600 l/min (ANR) - Kv : 8,5
PRESIÓN DE UTILIZACIÓN	: 1,5 a 8 bar
TEMPERATURA ADMISIBLE	: +5 °C a +50 °C
FUNCIONES	: 5/2 - 5/3
ÓRGANOS DE PILOTAJE	: electroneumático de alimentación interna
MONTAJE	: individual o sobre bases múltiples
	Otra versión : distribuidores y bases acoplables con conexión integrada (ver P550-11)

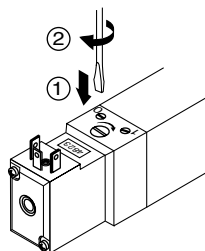


CONSTRUCCIÓN

DISTRIBUIDOR
Cuerpo de aleación ligera y tapa de resina acetal (POM)
Piezas internas de acero inoxidable, aleación ligera y resina acetal (POM)
Juntas de estanquidad de nitrilo (NBR)
Mando manual de tornillo de impulsión enclavable en posición mantenida (pulsar - girar)

PILOTO

Estanquidad por guarniciones de nitrilo (NBR)
Aparellaje eléctrico conforme a la norma NF C79300
Bobinado y circuito magnético monobloque moldeado



1 = Presión	12 = Retorno
2,4 = Utilizaciones	14 = Mando
3,5 = Escapes	

CARACTERÍSTICAS ELÉCTRICAS

Tensiones		Consumo	Clase de aislamiento	Grado de protección	Conexión eléctrica
~	24V, 115V, 230V - 50/60 Hz	2 VA (1,5 W)	F	IP 65	Conector orientable de 90° x 90° CM6 (Pg 7P)
=	24V	1,6 W			

SELECCIÓN DEL MATERIAL

Símbolos Funciones	Órganos de pilotaje		Caudal		Tiempo de respuesta (ms)		Tensiones	CÓDIGOS		
	Mando (14)	Retorno (12)	a 6 bar (l/min) ANR	coef. KV	con tensión	sin tensión				
 5/2	Electro-neumático	Resorte	600	8,5	20	30	24V ~	520 00 386		
							115V ~	520 00 387		
							230V ~	520 00 388		
								24V =	520 00 380	
 5/2	Electro-neumático	Diferencial					20	30	24V ~	520 00 002
									115V ~	520 00 003
									230V ~	520 00 004
									24V =	520 00 001
 5/2	Electro-neumático	Electro-neumático					20	-	24V ~	520 00 006
							115V ~	520 00 007		
							230V ~	520 00 008		
							24V =	520 00 005		
 5/3	Centro cerrado W1 mandos electroneumáticos				20	50	24V ~	520 00 010		
							115V ~	520 00 011		
							230V ~	520 00 012		
							24V =	520 00 009		
	Centro abierto a la presión W2 mandos electroneumáticos				20	50	24V ~	520 00 126		
							115V ~	520 00 127		
							230V ~	520 00 128		
							24V =	520 00 129		
	Centro abierto al escape W3 mandos electroneumáticos				20	50	24V ~	520 00 087		
						115V ~	520 00 088			
						230V ~	520 00 089			
						24V =	520 00 090			

ACCESORIOS

Módulo de visualización (LED) y protección eléctrica (ver P515-3)	24V =/~ 115V ~ 230V ~	881 30 401 881 30 402 881 30 403
Conector talla 15 con cable, longitud 2 m		881 43 567
Conector talla 15 con visualización y protección eléctricas integradas, con salida de cable longitud : 2 m (ver P515-2).	24V =/~	881 43 580
Brida de conexión de los orificios 2 - 4 de enchufes rápidos para tubo flexible Ø 6 mm exterior		881 35 532

BASES : posibilidad de montaje sobre bases múltiples (ver P550-9). Los tornillos de fijación y juntas están provistos con las bases

Consultar nuestra documentación en : www.ascojoutomatic.com

ESPECIFICACIONES

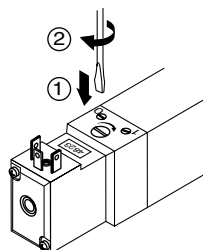
FLUIDO	: Aire o gas neutro, filtrado, lubricado o no
RACORDAJE	: G 1/4
Ø DE PASO	: 6 mm
CAUDAL (a 6 bar)	: 1050 l/min (ANR) - Kv : 15
PRESIÓN DE UTILIZACIÓN	: 1,5 a 8 bar
TEMPERATURA ADMISIBLE	: +5 °C a +50 °C
FUNCIONES	: 5/2 - 5/3
ÓRGANOS DE PILOTAJE	: electroneumático de alimentación interna
MONTAJE	: individual o sobre bases múltiples

CONSTRUCCIÓN
DISTRIBUIDOR

Cuerpo de aleación y tapa de resina acetal (POM)
Piezas internas de acero inoxidable, aleación ligera y resina acetal (POM)
Juntas de estanquidad de nitrilo (NBR)
Mando manual de tornillo de impulsión (pulsar - girar) enclavable en posición mantenida

PILOTO

Estanquidad por guarnición de nitrilo (NBR)
Aparellaje eléctrico conforme a la norma NF C79300
Bobinado y circuito magnético monobloque moldeados



1 = Presión	12 = Retorno
2,4 = Utilizaciones	14 = Mando
3,5 = Escapes	

CARACTERÍSTICAS ELÉCTRICAS

Tensiones		Consumo	Clase de aislamiento	Grado de protección	Conexión eléctrica
~	24V, 115V, 230V - 50/60 Hz	2 VA (1,5 W)	F	IP 65	Conector orientable de 90° x 90° CM6 (Pg 7P)
=	24V	1,6 W			

SELECCIÓN DEL MATERIAL

Símbolos Funciones	Órganos de pilotaje		Caudal a 6 bar (l/min) ANR		coef. KV	Tiempos de respuesta (ms)		Tensiones	CÓDIGOS
	Mando (14)	Retorno (12)				con tensión	sin tensión		
5/2 	Electro-neumático	Diferencial	1050	15	20	30	24V ~	521 00 002	
							115V ~		521 00 003
	230V ~	521 00 004							
	24V =	521 00 001							
5/3 	Electro-neumático	Electro-neumático	1050	15	20	-	24V ~	521 00 006	
							115V ~		521 00 007
	230V ~	521 00 008							
	24V =	521 00 005							
5/3 	Centro cerrado W1 mandos electroneumáticos		1050	15	20	50	24V ~	521 00 010	
							115V ~		521 00 011
							230V ~		
					24V =	521 00 009			
					20	50	24V ~	521 00 126	
							115V ~		521 00 127
230V ~	521 00 128								
		24V =	521 00 129						
		20	50	24V ~	521 00 087				
				115V ~		521 00 088			
230V ~	521 00 089								
		24V =	521 00 090						

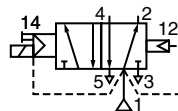
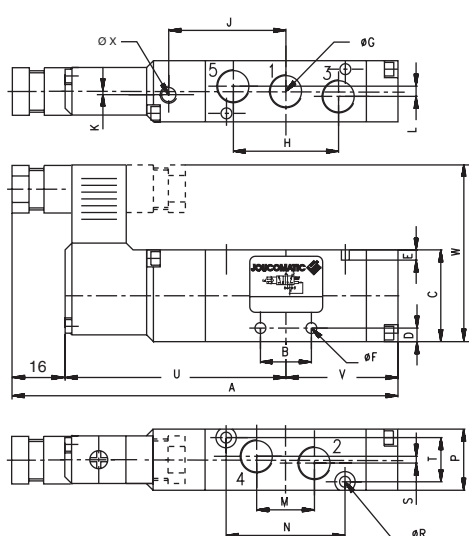
ACCESORIOS

Módulo de visualización (LED) y protección eléctrica (ver P515-3)	24V =/~	881 30 401
Conector talla 15 con cable, longitud 2 m	115V ~	881 30 402
	230V ~	881 30 403
Conector talla 15 con visualización y protección eléctrica integrada, con salida de cable longitud : 2 m (ver P515-2).	24V =/~	881 43 580

BASES : posibilidad de montaje sobre bases múltiples (ver P550-9). Los tornillos de fijación y juntas están provistos con las bases

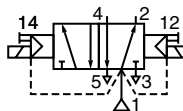
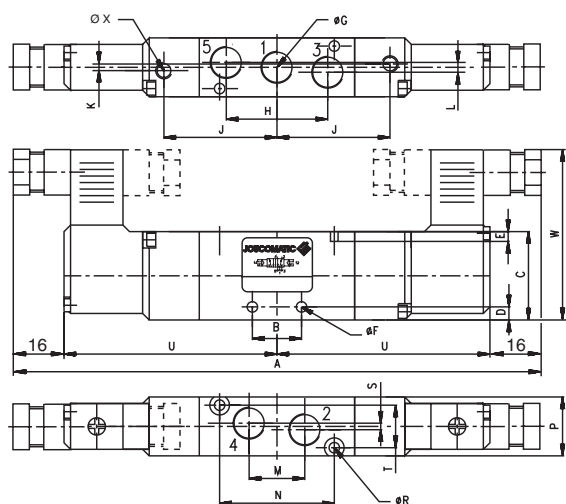
Series 519 - 520 - 521 (5/2 - 5/3)

DIMENSIONES Y PESOS



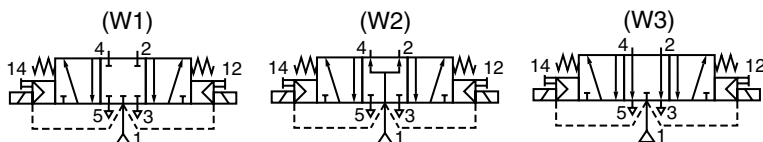
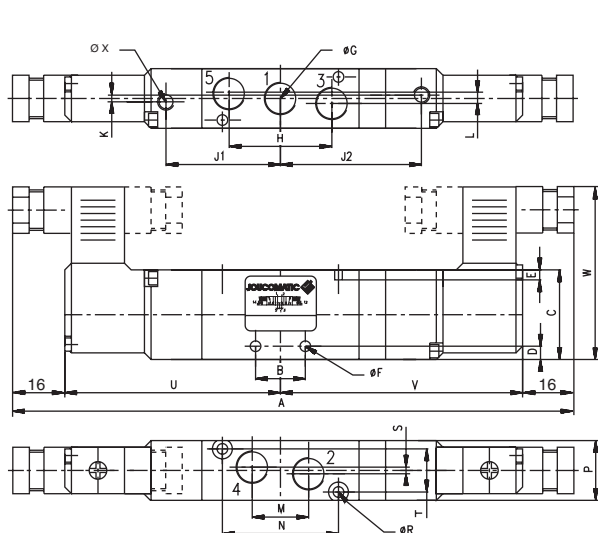
Serie	A	B	C	D	E	ØF	ØG	H	J	K	L	M	N	P	ØR	S	T	U	V	W	ØX	
5/2	519	97,5	11	26	4	4	3,3	M5	21,6	26	-	-	11	19	15	2,7	6	11	56,5	25	52	4
	520	114	15	27	6	3	3,3	G1/8	32,4	34,3	1	3	16,2	35	18	3,2	-	13	64,8	33,2	54,5	4
	521	131,3	22	31	6,5	4	4,3	G1/4	44	43,2	-	4	22	50	22	4,2	4	16	73,7	41,6	56,5	3

Scales	
519	= 85g
520	= 95g
521	= 155g



Serie	A	B	C	D	E	ØF	ØG	H	J	K	L	M	N	P	ØR	S	T	U	W	ØX	
5/2	519	145	11	26	4	4	3,3	M5	21,6	26	-	-	11	19	15	2,7	6	11	56,5	52	4
	520	161,5	15	27	6	3	3,3	G1/8	32,4	34,3	2	3	16,2	35	18	3,2	-	13	64,8	54,5	4
	521	179,5	22	31	6,5	4	4,3	G1/4	44	43,2	-	4	22	50	22	4,2	4	16	73,7	56,5	3

Scales	
519	= 135g
520	= 160g
521	= 200g



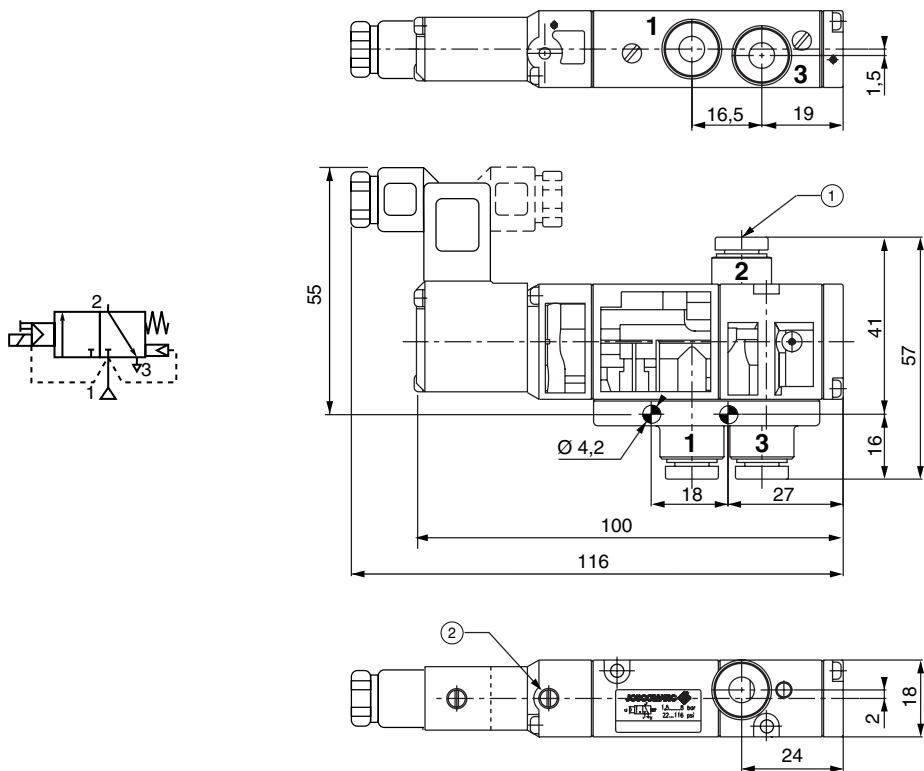
Serie	A	B	C	D	E	ØF	ØG	H	J1	J2	K	L	M	N	P	ØR	
5/3	519	153	11	26	4	4	3,3	M5	21,6	26	34	-	-	11	19	15	2,7
	520	170,3	15	27	6	3	3,3	G1/8	32,4	34,3	43,3	2	3	16,2	35	18	3,2
	521	188,3	22	31	6,5	4	4,3	G1/4	44	43,2	52,1	-	4	22	50	22	4,2

Scales								
5/3	Serie	S	T	U	V	W	ØX	Weight
	519	6	11	56,5	64,5	52	4	140g
	520	-	13	64,8	73,7	54,5	4	170g
521	4	16	73,7	82,6	56,5	3	210g	

DIMENSIONES Y PESOS

Versión racordaje **de enchufes rápidos**

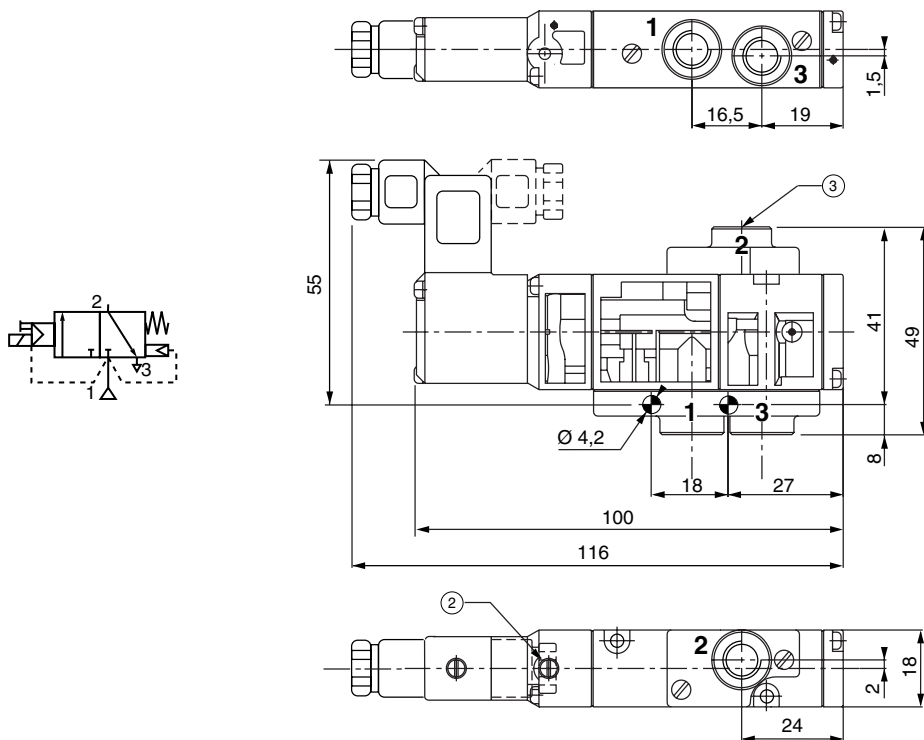
Peso : 102g



- ① 3 enchufes rápidos para tubo flexible Ø6 mm ext'
- ② Mando manual

Versión racordaje **roscado G 1/8**

Peso : 94g



- ② Mando manual
- ③ 3 x orificios roscados G 1/8

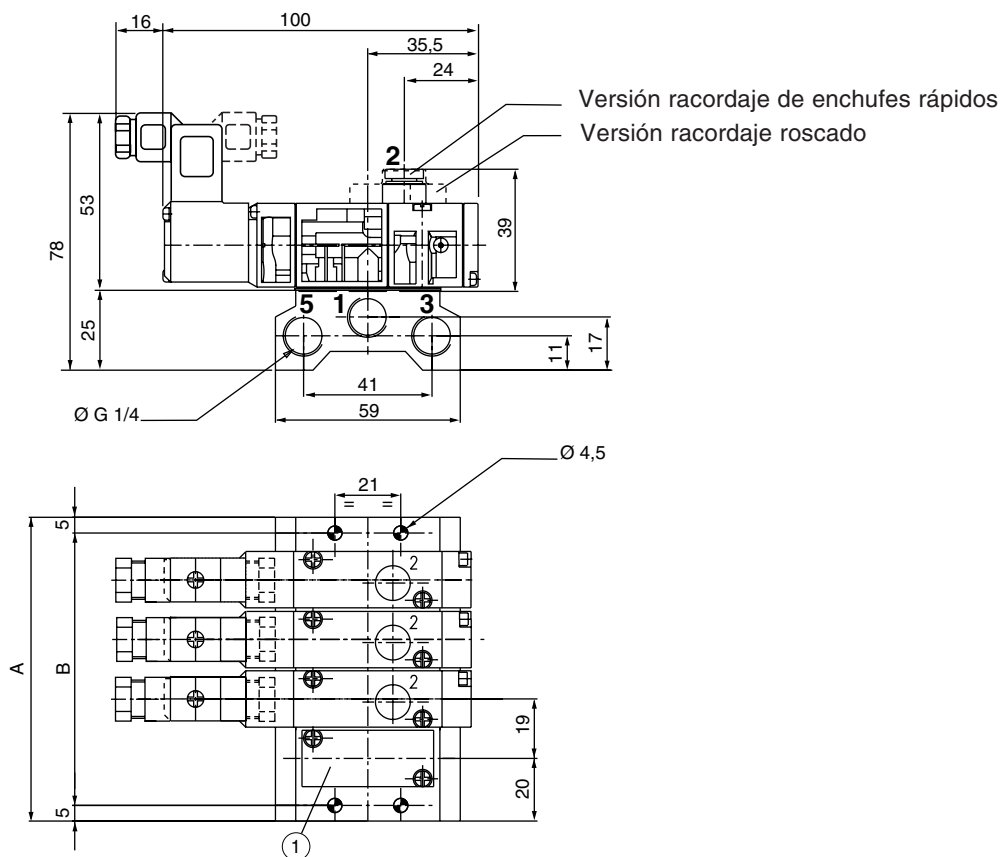
Serie 520 (3/2) - de aplicación

DIMENSIONES Y PESOS

Peso del distribuidor solo

Versión de enchufe rápido : 86 g

Versión roscada G 1/8 : 86 g



① Placa de obturación del plano de acoplamiento

	A	B	⚖️ (g)*	
Número de distribuidores	2	59	49	145
	3	78	68	195
	4	97	87	240
	5	116	106	290
	6	135	125	340
	7	154	144	385
	8	173	163	435
	9	192	182	485
	10	211	201	530

* bases solas

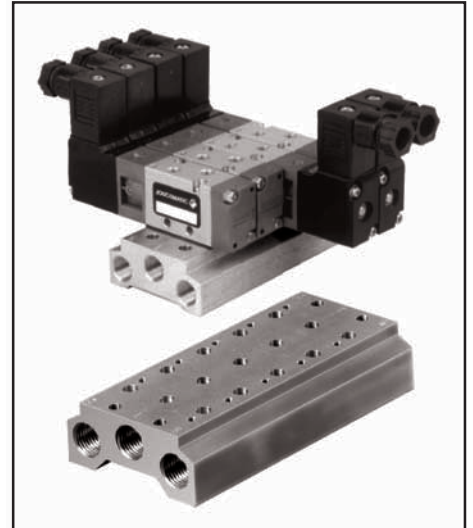
BASES MÚLTIPLES

PARA DISTRIBUIDORES 519 - 520 - 521
de mando neumático / electroneumático

SELECCIÓN DE LAS BASES

Número de distribuidores	CÓDIGOS		
	519 (Ø M5)	520 (G1/8)	521 (G1/4)
2	355 00 324	355 00 333	355 00 342
3	355 00 325	355 00 334	355 00 343
4	355 00 326	355 00 335	355 00 344
5	355 00 327	355 00 336	355 00 345
6	355 00 328	355 00 337	355 00 346
7	355 00 329	355 00 338	355 00 347
8	355 00 330	355 00 339	355 00 348
9	355 00 331	355 00 340	355 00 349
10	355 00 332	355 00 341	355 00 350
Brida de conexión (1)	881 35 525	881 35 532	-
Placa de obturación (2)	881 35 526	881 35 527	881 35 528

Bases de aleación ligera suministradas con tornillo y juntas para adaptar los distribuidores. Los orificios 1-3-5 son racordables en los 2 extremos de las bases. Estas se suministran con 3 tapones para los orificios 1-3-5.



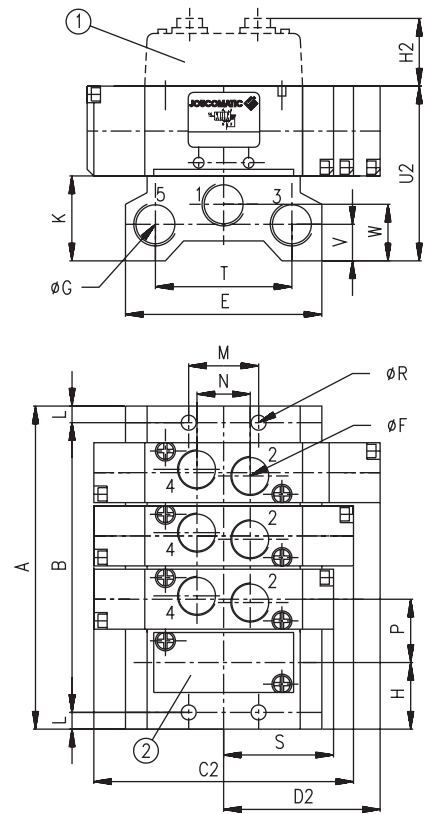
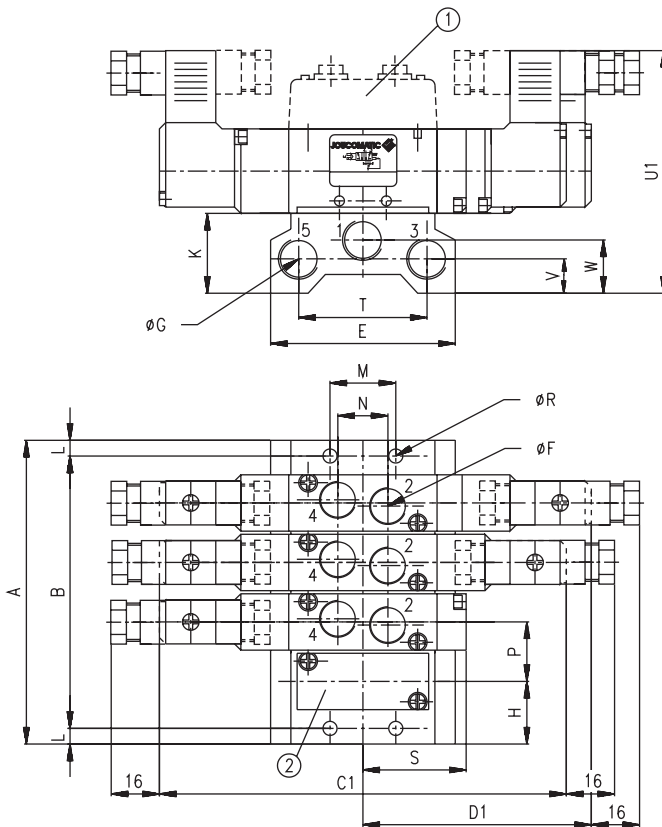
RECOMENDACIONES DE MONTAJE

5 distribuidores pueden funcionar **simultáneamente**, al máximo, sin perturbación neumática.

DIMENSIONES Y PESOS

Mando electroneumático

Mando neumático



Número de distribuidores	A			B			⚖ (g) *		
	519	520	521	519	520	521	519	520	521
2	59	59	77	41	49	63	105	145	300
3	75	78	100	57	68	86	135	195	390
4	91	97	123	73	87	109	165	240	485
5	107	116	146	89	106	132	195	290	575
6	123	135	169	105	125	155	225	340	670
7	139	154	192	121	144	178	250	385	760
8	155	173	215	137	163	201	280	435	855
9	171	192	238	153	182	224	310	485	945
10	187	211	261	169	201	247	340	530	1040

- ① - Brida de conexión de los orificios 2-4 de enchufes rápidos para tubo flexible Ø4 mm exterior (519) - Ø6 mm exterior (520) y testigos de presión
- ② - Placa de obturación del plano de acoplamiento

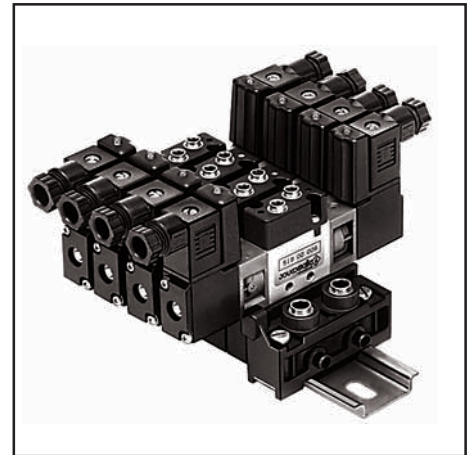
	C1	C2	D1	D2	E	ØF	ØG	H	H2	K	L	M	N	P	ØR	S	T	U1	U2	V	W
519	113	61	64,5	38,5	46	M5	G1/8	21,5	15	20	9	16	11	16	4,5	25	32	72	46	8	13
520	129,5	85	73,2	51,5	59	G1/8	G1/4	20	23	25	5	21	16,2	19	4,5	33,5	41	80	52,5	11	17
521	147,3	100	82,6	59	74	G1/4	G3/8	27	-	30	7	26	22	23	5,5	41,5	52	87,5	62	13	19

* bases solas

BASES ASOCIABLES PARA DISTRIBUIDORES 519 de mando neumático / electroneumático

CONSTRUCCIÓN

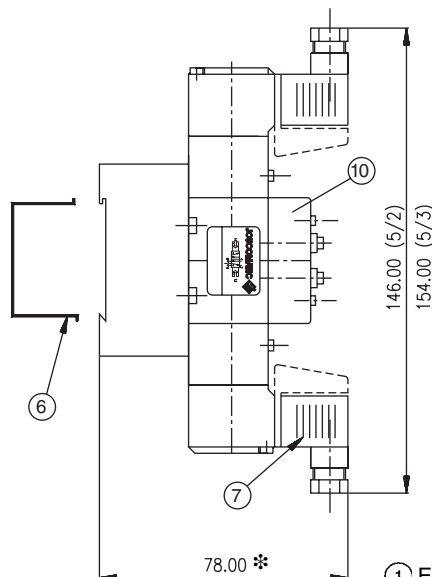
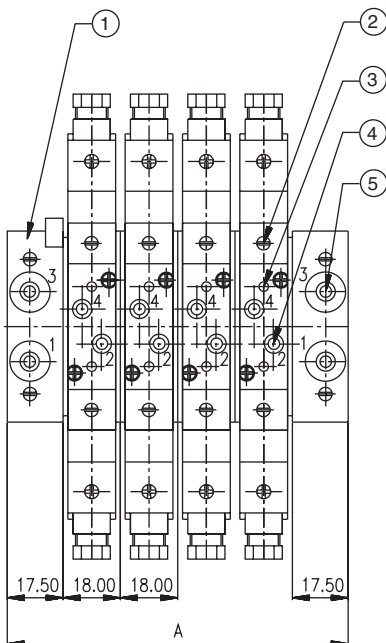
Base y brida de conexión de poliamida 6/6 con fibras de vidrio (PA + FV)
Testigos de presión orificios 2 y 4, sobre brida, de polyether



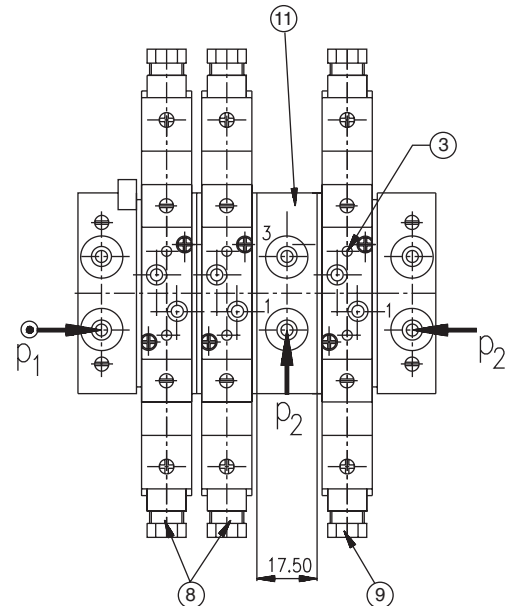
SELECCIÓN DEL MATERIAL

Designación	CÓDIGO
Base acoplable + 1 brida de conexión (de enchufes rápidos por tubo Ø4 mm exterior) + tornillo de fijación	355 00 149
Lote de 2 extremos (de enchufes rápidos para tubo Ø6 mm exterior)	304 00 001
Módulo de derivación (de enchufes rápidos para tubo Ø6 mm exterior)	304 00 004
Brida de conexión de los orificios 2 - 4, con testigos de presión y enchufes rápidos para tubo flexible Ø4 mm exterior	881 35 525
Placa de obturación del plano de acoplamiento 519	881 35 526
Módulo de visualización (LED) y protección eléctrica (ver P515-3)	24V =/~ 881 30 401 115V ~ 881 30 402 230V ~ 881 30 403

DIMENSIONES



MONTAJE CON 2 LLEGADAS DE PRESIÓN DIFERENTES



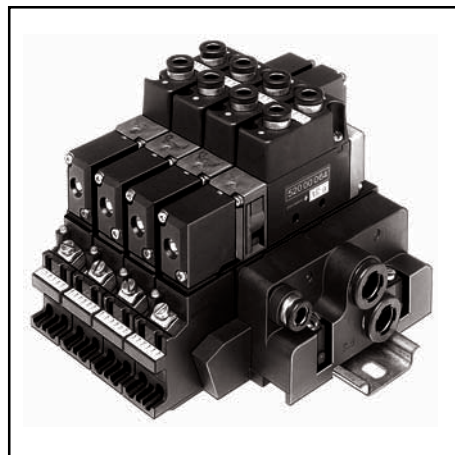
Número de distribuidores	3	4	5	6	7	8
A **	89	107	125	143	161	179

Nota : la llegada de presión (1) y el escape (3) son recordables a la derecha o a la izquierda (obturar el orificio (1) no utilizado)
Para una alimentación en P2, obturar el orificio no utilizado
* + 15 mm para soltar el conector
** Para montaje con módulo de derivación, añadir 17,5 mm a la cota A

- ① Extremo
- ② Mando manual (Pulsar - Girar)
- ③ Testigo de presión en los orificios 2 y 4 (sobre brida)
- ④ Conexión por enchufes rápidos para tubo Ø4 mm ext.
- ⑤ Conexión por enchufes rápidos para tubo flexible Ø6 mm ext.
- ⑥ Perfil simétrico EN 50 022
- ⑦ Conector CM6 (Pg 7P) orientable en 180°
- ⑧ Distribuidores alimentados por la presión P1
- ⑨ Distribuidor(s) alimentado(s) por la presión P2
- ⑩ Brida de conexión de los orificios 2 - 4
- ⑪ Módulo de derivación para 2 llegadas de presión diferentes

INFORMACIÓN GENERAL

ASCO/JOUCOMATIC ofrece un nuevo conjunto de distribución neumática con conexión eléctrica integrada que reduce los costos de cableado. Este equipo puede adaptarse en armario, y se compone de bases acoplables equipadas con módulos que aseguran la conexión eléctrica y neumática de los distribuidores monoestables o biestables de mando eléctrico o neumático de la serie 520. Con una excelente relación dimensiones/ pesos / caudal, el conjunto ofrece una solución flexible, modular y compacta, perfectamente adaptada a las necesidades de las instalaciones de los automatismos en miniatura.



ESPECIFICACIONES GENERALES DEL DISTRIBUIDOR

FLUIDO : Aire o gas neutro, filtrado, lubricado o no
 RACORDAJE DISTRIBUIDOR : de enchufes rápidos o roscado G1/8
 Ø DE PASO : 4 mm
 CAUDAL (a 6 bar) 3/2 : 400 l/min (ANR) - Kv : 5,7
 5/2 - 5/3 : 600 l/min (ANR) - Kv : 8,5
 PRESIÓN DE UTILIZACIÓN : 1,5 a 8 bar
 TEMPERATURA ADMISIBLE : +5°C a +50°C
 FUNCIONES : 3/2 NC - NA monoestables
 5/2 monoestable o biestable
 ÓRGANO DE PILOTAJE : Electroneumático de alimentación interna
 TIEMPOS DE RESPUESTA : ver páginas P550-1 a P550-5

CONSTRUCCIÓN DISTRIBUIDOR

Cuerpo de poliamida o aleación ligera
 Tapas de resina acetal (POM)
 Piezas internas de acero inoxidable, aleación ligera y resina acetal (POM)
 Juntas de estanquidad de nitrilo (NBR)
 Mando manual de impulsión, con enclavamiento en posición mantenida (pulsar - girar)

PILOTO ELÉCTRICO

Estanquidad por guarnición de nitrilo (NBR)
 Aparellaje eléctrico conforme a la norma NF C79300
 Bobinado y circuito magnético monobloque moldeados
Bobina de 3 clavijas orientadas hacia los orificios 1 y 3

CARACTERÍSTICAS ELÉCTRICAS

Tensiones		Consumo	Clase de aislamiento	Grado de protección	Conexión eléctrica
~	24V, 115V, 230V - 50/60 Hz	2 VA (1,5 W)	F	IP 20	Base con conexión eléctrica integrada Racordaje por bornas de tornillo Capacidad máx. : hilo de 0,75 mm ²
=	24 V	1,6 W			

SELECCIÓN DEL DISTRIBUIDOR PARA EL MONTAJE SOBRE BASES CON CONEXIÓN ELÉCTRICA INTEGRADA

Símbolos Funciones	Órganos de pilotaje Mando (14) Retorno (12)	Racordaje utilisa- ciones (orificios 2 - 4)	CÓDIGOS			
			24 V ~	115 V ~	230 V ~	24 V =
3/2 NC 	Electro-neumático Diferencial	de enchufes rápidos	520 00 283	520 00 284	520 00 285	520 00 183
		roscado G 1/8	520 00 274	520 00 275	520 00 276	520 00 226
5/2 	Electro-neumático Resorte	de enchufes rápidos ⁽¹⁾	520 00 389	520 00 390	520 00 391	520 00 381
		racordaje G 1/8	881 35 532	881 35 532	881 35 532	881 35 532
	Electro-neumático Diferencial	de enchufes rápidos ⁽¹⁾	520 00 062	520 00 064	520 00 065	520 00 063
		roscado G 1/8	881 35 532	881 35 532	881 35 532	881 35 532
	Electro-neumático Electro-neumático	de enchufes rápidos ⁽¹⁾	520 00 067	520 00 068	520 00 069	520 00 066
		roscado G 1/8	881 35 532	881 35 532	881 35 532	881 35 532

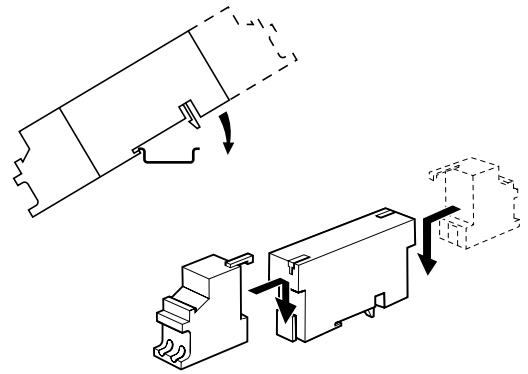
(1) En las versiones 520 5/2 de enchufes rápidos, precisar cantidad y código de la versión roscada + cantidad y código de la brida de conexión de enchufes rápidos, código : 881 35 532

Posibilidad de adaptación de los distribuidores : - versión 3/2 NA (Presión de utilización 2,5 a 8 bar) bajo demanda
 - versión 5/3, consultar

BASES : ver páginas siguientes.

MODULARIDAD E INSTALACIÓN RÁPIDA MEDIANTE UNA CONEXIÓN ELÉCTRICA INTEGRADA

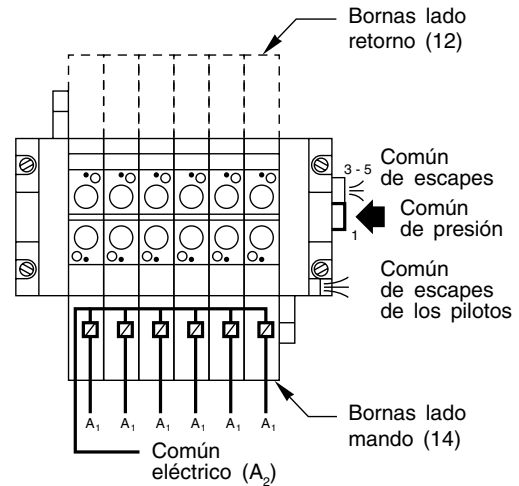
- **Modularidad de acoplamiento** : Las bases se acoplan entre sí para constituir una estructura compacta con un paso de 19 mm. El conjunto se puede adaptar sobre un perfil simétrico normalizado EN 50022-DIN-AFNOR. Cada base admite lateralmente (lados 14 y 12) módulos de conexión eléctrica acoplables que permiten la conexión directa de las clavijas de las electroválvulas así como la unión integrada del común de alimentación eléctrica de una base con otra. Las bases acoplables incluyen también las uniones entre los componentes de las canalizaciones neumáticas comunes: presión de alimentación (1), escapes (3 y 5) y escape de los pilotos.
- **Modularidad de funciones** : El conjunto se adapta, bajo demanda, para recibir los distribuidores monoestables y biestables de mando eléctrico y neumático (ver a continuación).



CONEXIONES SIMPLIFICADAS

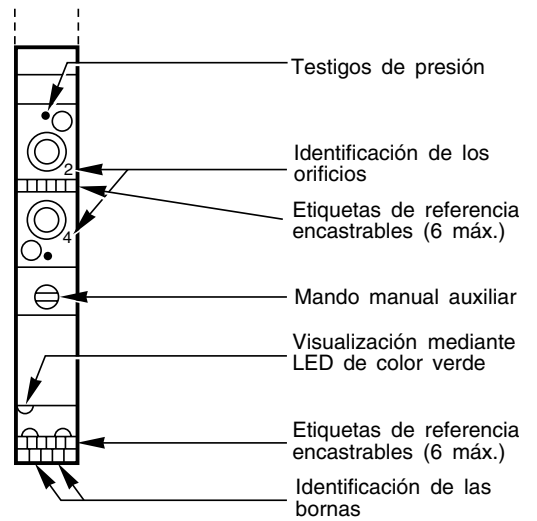
El conjunto no necesita ningún accesorio eléctrico ni racor neumático auxiliar.

- **Conexión eléctrica** :
 - 1 solo hilo a cablear por piloto eléctrico.
 - 1 común de alimentación integrado.
 - 1 conexión en línea de la masa.
- **Racordaje neumático** :
 - Todos los orificios están equipados con enchufes rápidos para tubos flexibles.
 - 1 común de presión de alimentación y 1 común de escape (3 y 5) integrados y con conexión.
 - 2 posibilidades de racordaje de los orificios de utilización (2 y 4) mediante una brida con enchufes rápidos o directamente en el distribuidor roscado G 1/8.
 - Escape de los pilotos canalizados y con conexión.



MANTENIMIENTO MÍNIMO Y REPARACIONES FÁCILES

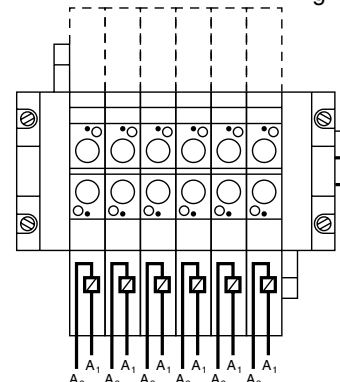
- Visualización de las señales eléctricas por LED con protección integrada por varistor.
- Testigos de presión neumática en las utilidades 2 y 4 para visualizar rápidamente el estado de éstas.
- Mando manual auxiliar perfectamente accesible para cada piloto eléctrico. Modelo de impulsión con enclavamiento en posición mantenida por acción pulsar-girar.
- Etiquetas de referencia adaptables sobre la brida y sobre el módulo.
- Identificación de las bornas eléctricas.
- Identificación de los orificios neumáticos.
- Símbolos de la función normalizados.
- Desmontaje rápido de un electrodistribuidor sin desconexión de los cableados.

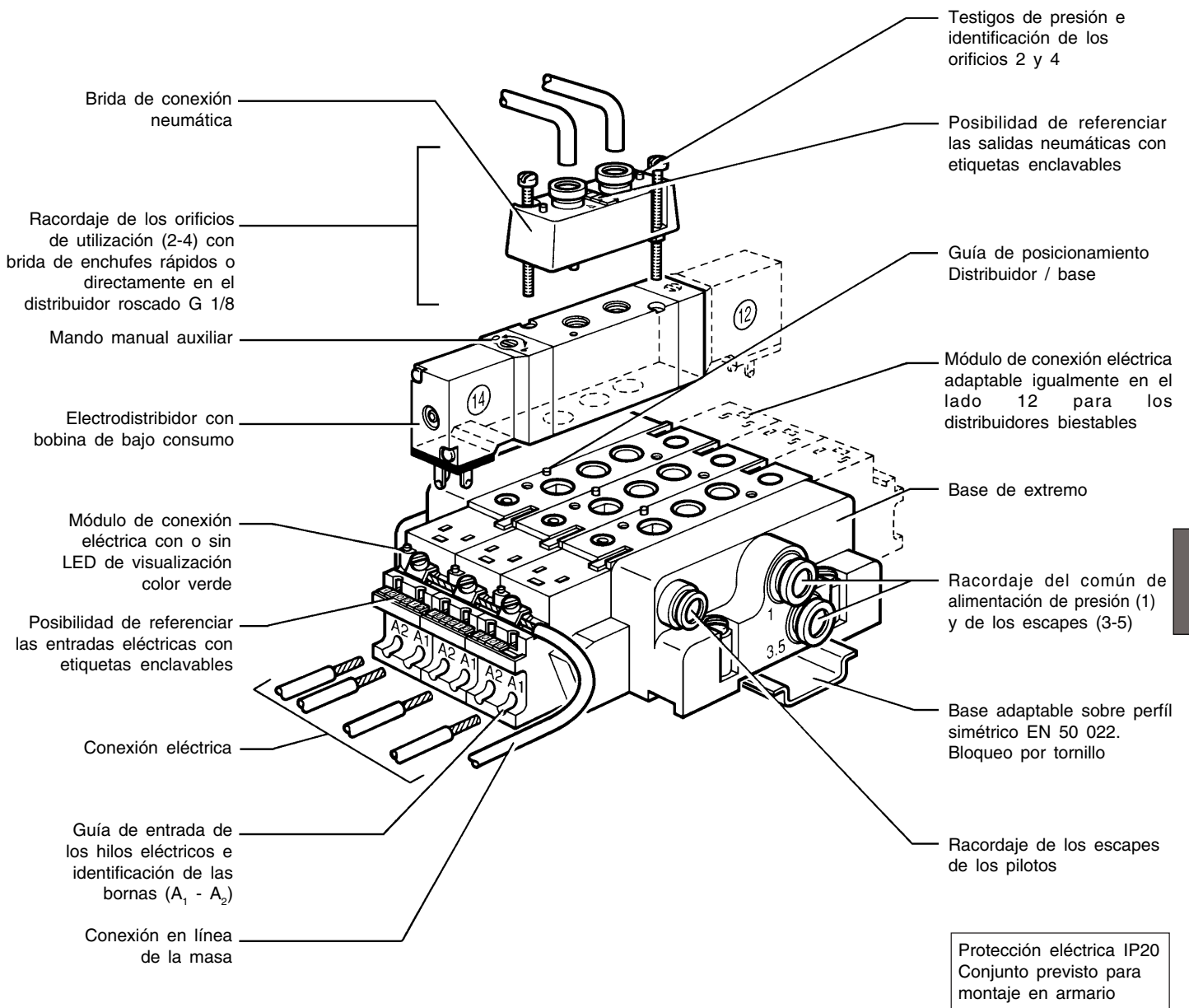


OTRAS POSIBILIDADES DE CONEXIÓN

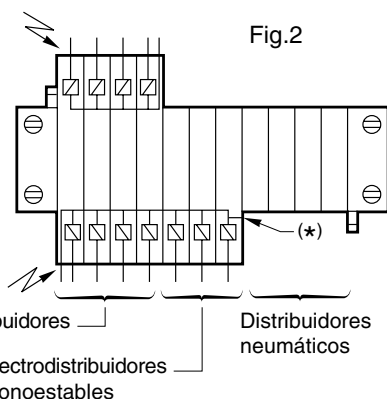
- **Conexión eléctrica** :
 - Posibilidad de cableado eléctrico independiente eliminando en cada módulo la lengüeta de unión del común de alimentación (Fig.1).
 - Posibilidad de montar en un mismo conjunto de bases, distribuidores monoestables y biestables de mando eléctrico y neumático, agrupando los productos como se indica en la Fig.2 para asegurar los comunes eléctricos.
 - Posibilidad de alimentación eléctrica de la manera clásica mediante conector(es) talla 15.
- **Conexión neumática** :
 - Posibilidad de alimentación con diferentes niveles de presión intercalando un obturador 881 35 515 en el común de presión (Fig.3).
 - La utilización de 3 obturadores situados en el común de presión y en las dos canalizaciones del escape permite aislar 2 bloques de distribuidores acoplados.
 - Posibilidad de montaje de distribuidores 5/3, consultar.

Fig.1

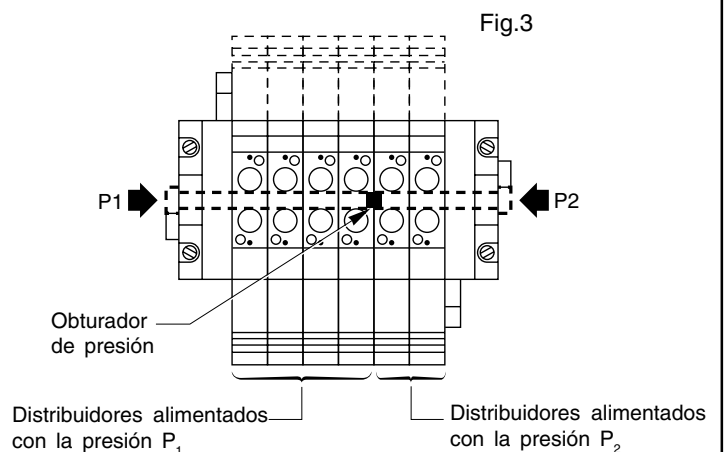




5



(*) En esta configuración, se recomienda eliminar la última lengüeta del común de alimentación



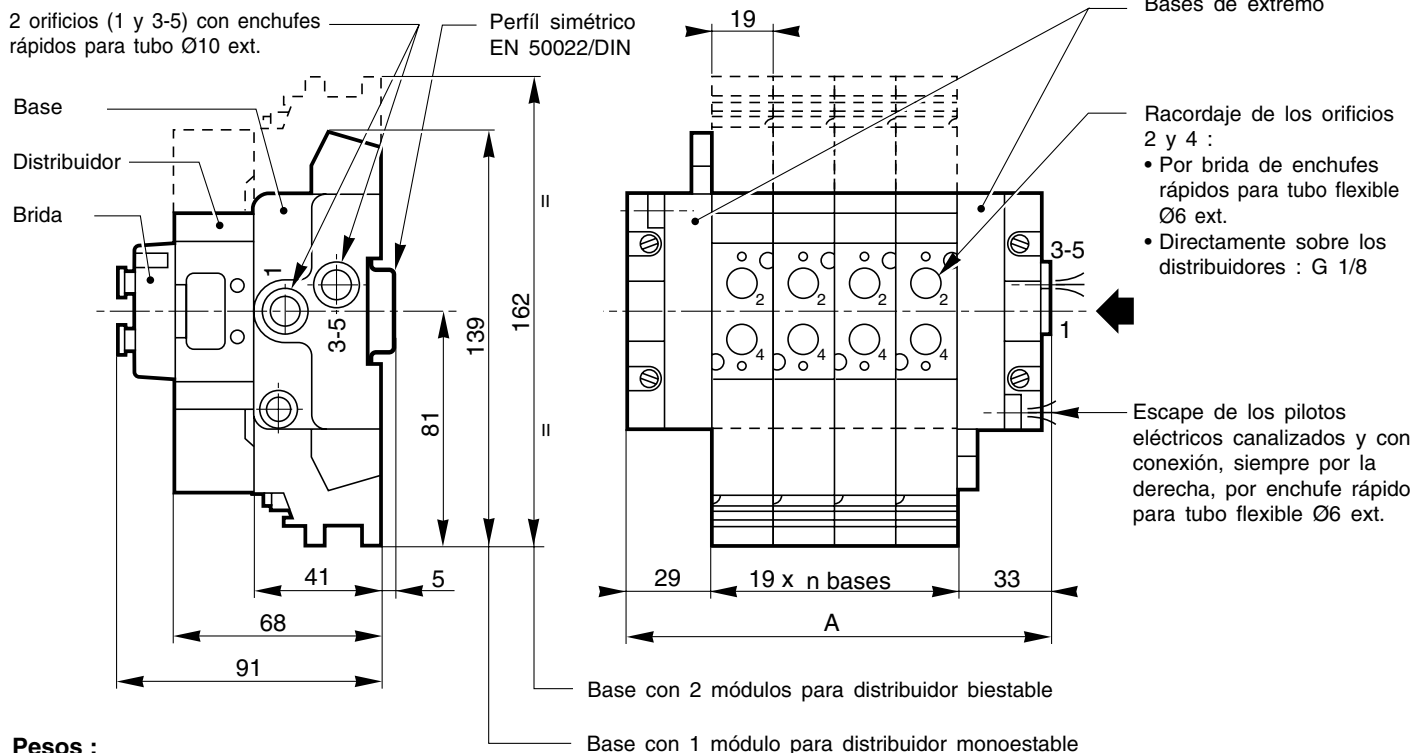
SELECCIÓN DE BASES Y ACCESORIOS

Designación	CÓDIGOS	
Base acoplable para minidistribuidor serie 520	355 00 206	
Lote de 2 extremos para conexión a un solo lado, con enchufes rápidos para tubo Ø10 ext.	355 00 216	
Lote de 2 extremos para conexión a los 2 lados, con enchufes rápidos para tubo Ø10 ext.	355 00 209	
Módulo de conexión eléctrica con LED de visualización y protección por varistor	24 V cc / ca	881 00 077
	115 V ca	881 00 078
	230 V ca	881 00 079
Módulo de conexión eléctrica sin LED de visualización ni protección	881 00 076	
Brida de conexión de los orificios de utilización 2 y 4 con testigos de presión incorporados, y enchufes rápidos para tubos flexibles Ø6 mm ext.	881 35 532	
Obturador para 2 tomas de presión diferentes sobre las bases	881 35 515	
Placa de obturación del plano de acoplamiento de las bases	881 35 516	
Lote de etiquetas de referencia :	} 881 00 084	
10 veces cada cifra de 0 a 9		
10 veces cada letra de A a Z 10 veces cada referencia + y —		

RECOMENDACIONES DE MONTAJE

- Es posible montar hasta 10 distribuidores alimentados por un **solo** lado (derecho) : utilizar el lote de extremos **355 00 216**
- A partir de 10 distribuidores, es preciso alimentar el común de presión por **dos** lados; para esto es necesario utilizar el lote de extremos **355 00 209**.
- Número máximo de distribuidores acoplados en batería = 20.
- 5 distribuidores pueden funcionar **simultáneamente**, como máximo, sin alteración neumática.
- Es posible conectar la alimentación de presión por la derecha y/o por la izquierda **con 2 alimentaciones de presión diferentes** con el lote de extremos **355 00 209**.

DIMENSIONES Y PESOS



Pesos :

Base	35 g
2 extremos	190 g
Módulo de conexión eléctrica	30 g
Distribuidor monoestable	95 g
Distribuidor biestable	135 g
Brida de conexión neumática	20 g

Número de bases	3	4	5	6	7	8	9	10
A (mm)	119	138	157	176	195	214	233	252