

Series
519 - 520 - 521

MINIDISTRIBUIDORES de mando neumático

Cuerpos roscados ØM5 - G 1/8 - G 1/4
Adaptables sobre bases múltiples

3/2-5/2-5/3

orificios / posiciones

ESPECIFICACIONES

| | |
|------------------------|---|
| FLUIDO | : Aire o gas neutro, filtrado, lubricado o no |
| RACORDAJE | : M 5 - G 1/8 - G 1/4 |
| Ø DE PASO | : 2,5 - 4 - 6 mm |
| PRESIÓN DE UTILIZACIÓN | : 0 a 8 bar (1,5 a 8 bar con retorno diferencial) |
| PRESIÓN DE MANDO | : 1,5 a 8 bar |
| TEMPERATURA ADMISIBLE | : +5 °C, +50 °C |
| CAUDAL (Qv a 6 bar) | : ver cuadro de abajo |
| FUNCIONES | : 3/2 - 5/2 - 5/3 |
| MONTAJE | : individual o sobre bases múltiples |



CONSTRUCCIÓN

Cuerpo de poliamida o aleación ligera, tapa de resina acetil (POM)
Piezas internas de acero inoxidable, aleación ligera y resina acetil (POM)
Juntas de estanquidad de nitrilo (NBR)

1 = Presión 12 = Retorno
2,4 = Utilizaciones 14 = Mando
3,5 = Escapes

4

SELECCIÓN DEL MATERIAL

| Funciones | Símbolos | Órganos de pilotaje | | Ø racordaje | Ø de paso (mm) | Caudal | | CÓDIGOS a precisar con el pedido |
|-----------|-----------|--|--------------|-------------|----------------|---------------------|-------------------|----------------------------------|
| | | Mando (14) | Retorno (12) | | | a 6 bar (l/min) ANR | coef. KV | |
| 3/2 | | Neumático | Diferencial | G 1/8 | 4 | 400 | 5,7 | 520 00 376 |
| | | | | | | | | |
| 5/2 | | Neumático | Diferencial | M5 | 2,5 | 175 | 2,5 | 519 00 077 |
| | | | | G 1/8 | 4 | 600 | 8,5 | 520 00 077 |
| | Neumático | Neumático | M5 | 2,5 | 175 | 2,5 | 519 00 078 | |
| | | | | G 1/8 | 4 | 600 | 8,5 | 520 00 078 |
| 5/3 | | Centro cerrado W 1 mandos neumáticos | | G 1/8 | 4 | 600 | 8,5 | 520 00 079 |
| | | | | G 1/4 | 6 | 1050 | 15 | 521 00 079 |
| | | Centro abierto a la presión W 2 mandos neumáticos | | G 1/8 | 4 | 600 | 8,5 | 520 00 142 |
| | | | | G 1/4 | 6 | 1050 | 15 | 521 00 142 |
| | | Centro abierto al escape W 3 mandos neumáticos | | G 1/8 | 4 | 600 | 8,5 | 520 00 082 |
| | | | | G 1/4 | 6 | 1050 | 15 | 521 00 082 |

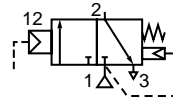
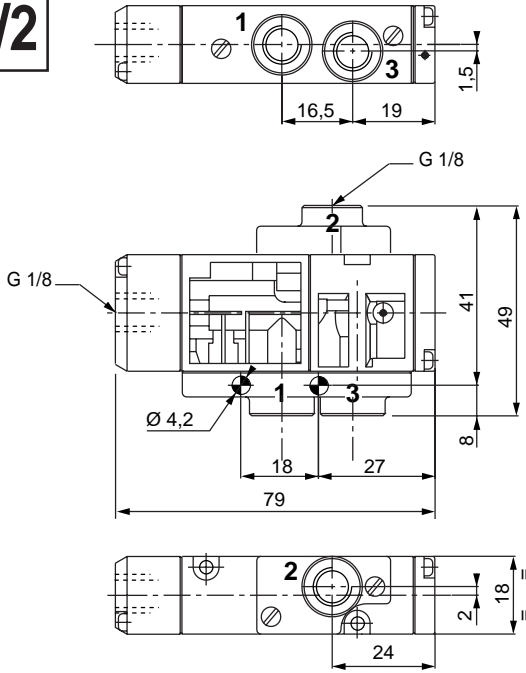
ACCESORIOS

• Brida de conexión de los orificios 2 - 4 de enchufes rápidos para tubo flexible (para distribuidores series 519 - 520, ver P550-1, 4, 9)

BASES : posibilidad de montaje sobre bases múltiples (ver P550-9 y 10 - capítulo 5)

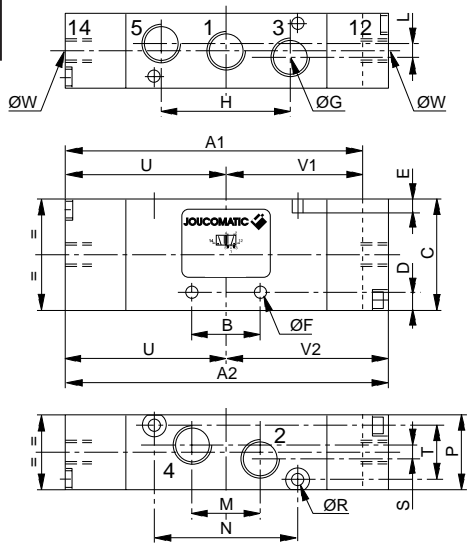
DIMENSIONES Y PESOS

3/2

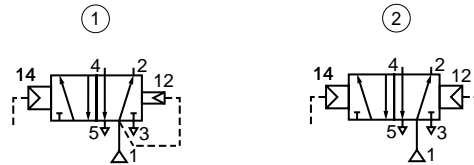


| |
|------------|
| ⚖ |
| 520 = 45 g |

5/2



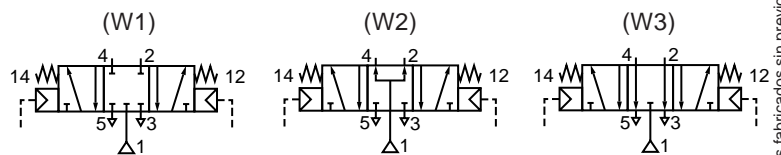
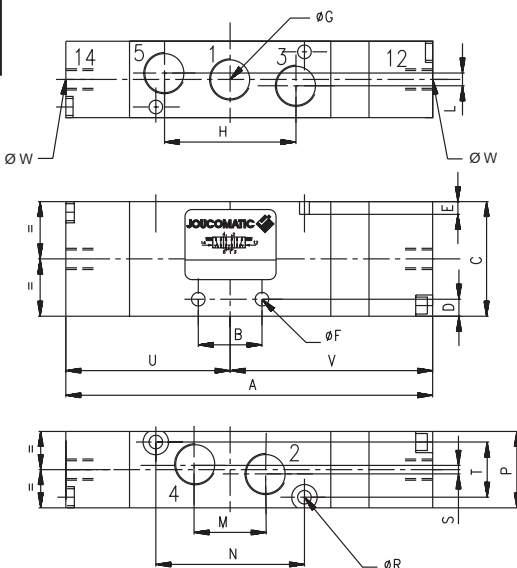
| Series | A1 | A2 | B | C | D | E | ØF | ØG | H | L | M | N | P | ØR | S | T | U | V1 | V2 | ØW |
|--------|------|-----|----|----|-----|---|-----|------|------|---|------|----|----|-----|---|----|------|------|------|------|
| 519 | 55,5 | 61 | 11 | 26 | 4 | 4 | 3,3 | M5 | 21,6 | - | 11 | 19 | 15 | 2,7 | 6 | 11 | 30,5 | 25 | 30,5 | M5 |
| 520 | 76 | 85 | 15 | 27 | 6 | 3 | 3,3 | G1/8 | 32,4 | 3 | 16,2 | 35 | 18 | 3,2 | - | 13 | 42,5 | 33,5 | 42,5 | G1/8 |
| 521 | 91,5 | 100 | 22 | 31 | 6,5 | 4 | 4,3 | G1/4 | 44 | 4 | 22 | 50 | 22 | 4,2 | 4 | 16 | 50 | 41,5 | 50 | G1/8 |



| | | |
|-----|-------|-------|
| ⚖ | ① | ② |
| 519 | 45 g | 50 g |
| 520 | 65 g | 65 g |
| 521 | 110 g | 110 g |

- ① Versión de retorno diferencial
- ② Versión de mando y retorno neumáticos

5/3



| Series | A | B | C | D | E | ØF | ØG | H | L | M | N | P | ØR | S | T | U | V | ØW |
|--------|-----|----|----|-----|---|-----|------|------|---|------|----|----|-----|---|----|------|------|------|
| 520 | 94 | 15 | 27 | 6 | 3 | 3,3 | G1/8 | 32,4 | 3 | 16,2 | 35 | 18 | 3,2 | - | 13 | 42,5 | 51,5 | G1/8 |
| 521 | 109 | 22 | 31 | 6,5 | 4 | 4,3 | G1/4 | 44 | 4 | 22 | 50 | 22 | 4,2 | 4 | 16 | 50 | 59 | G1/8 |

| |
|-------------|
| ⚖ |
| 520 = 75 g |
| 521 = 120 g |