

PRESENTACIÓN

- Este conjunto permite realizar las 2 funciones principales :
 - **La puesta a atmósfera de una instalación neumática.**
 - **La puesta a presión progresiva** después de una parada que haya provocado la purga de la instalación.
- Estas funciones contribuyen a que las máquinas e instalaciones sean conformes al Real Decreto nº 1435/1992 del 25/12/92



PRINCIPIO DE FUNCIONAMIENTO

■ VÁLVULA DE CORTE

La válvula de corte 3/2 NC, pilotada por una electroválvula con plano de acoplamiento CNOMO, asegura la purga de la instalación al quitar la tensión a la electroválvula.

■ ARRANQUE PROGRESIVO

Al poner el arranque bajo presión, estando en estado de reposo, el ajuste (regulable) permite el llenado progresivo del circuito de salida. Los cilindros se desplazan lentamente. El paso a la posición "pleno caudal" se realiza de manera diferente según los dos modelos de arranques propuestos :

• ARRANQUE PROGRESIVO EN VERSIÓN **AUTO-PILOTADO** (Modular 107-112)

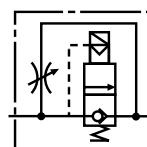
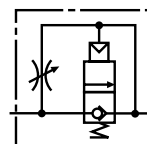
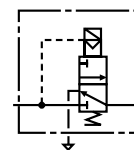
Paso automático a la posición "pleno caudal" cuando la presión de salida alcanza del 60 al 70% de la presión de alimentación (presión de entrada). Los ciclos siguientes se realizan a la velocidad normal.

El arranque permanece en posición pleno caudal mientras se mantenga la presión de entrada.

La vuelta a la posición de reposo se obtiene mediante el corte de la presión de alimentación.

• ARRANQUE PROGRESIVO **DE MANDO ELECTRONEUMÁTICO** (Modular 112)

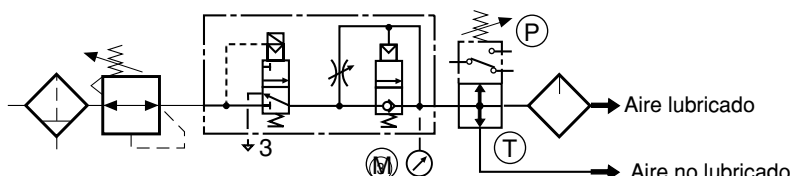
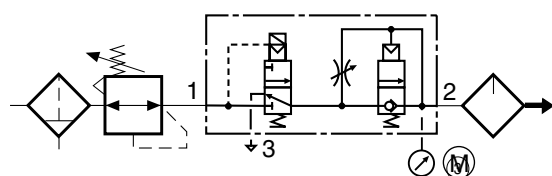
Este aparato conforme a las especificaciones técnicas CNOMO (E05.03.135.N) permite alimentar progresivamente la instalación durante cada arranque consecutivo a una parada de urgencia o a un corte de presión. Este aparato coloca lentamente el conjunto de la instalación en posición de fin de ciclo. Cuando se alcanzan estas condiciones, el automatismo, **definido por el usuario**, pone bajo tensión la electroválvula-piloto. El arranque pasa a la posición "pleno caudal" permitiendo el desarrollo de los ciclos siguientes a la velocidad normal. Esta electroválvula debe mantenerse bajo tensión en las condiciones normales de utilización. Al cortar la tensión de este piloto el arranque se sitúa en posición "bajo caudal"



Nota : En las dos versiones de arranque, la regulación de la velocidad de llenado, durante la subida de presión del circuito de salida, se realiza por tornillo micrométrico, con posibilidad de bloqueo para evitar toda desregulación intempestiva.

RECOMENDACIONES DE MONTAJE Y FUNCIONAMIENTO

En la entrada de la instalación neumática se coloca el filtro, filtro/regulador o filtro + regulador, **a continuación** el conjunto válvula de corte y arranque progresivo, y **después** eventualmente el lubricador (ver ejemplos abajo). El lote de acoplamiento standard (ver accesorios) permite la adaptación directa del conjunto en un grupo FRL de la misma talla, tipo MODULAR 107 o 112



(M) Manómetro adaptable para el control de la subida de presión del circuito de salida (ver accesorios)
También es posible montar un manómetro en la salida de la válvula de corte

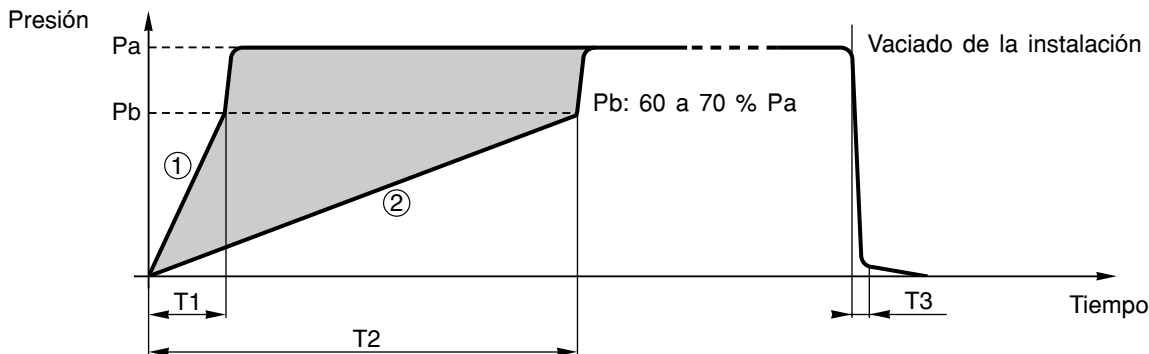
(P) Presostato adaptable

(T) Módulo de derivación

- **No obturar el orificio de escape 3.** Se recomienda montar un silencioso de escape (propuesto como accesorio, ver página 37)
- **Quitar la tensión de la válvula de corte solamente en caso de necesidad**, durante una parada general de la instalación o en caso de corte de corriente. **Este producto no es un dispositivo de parada de fin de ciclo.**
- En las instalaciones cuya utilización es baja, **es necesario comprobar periódicamente - al menos 1 vez al mes - el funcionamiento correcto del conjunto** válvula de corte y arranque progresivo (purga de la instalación y puesta a presión progresiva).

CURVAS DE LLENADO Y VACIADO DE UNA INSTALACIÓN

• CON ARRANQUE AUTO-PILOTADO



La zona de regulación del tiempo de llenado está comprendida entre las curvas (1) y (2).

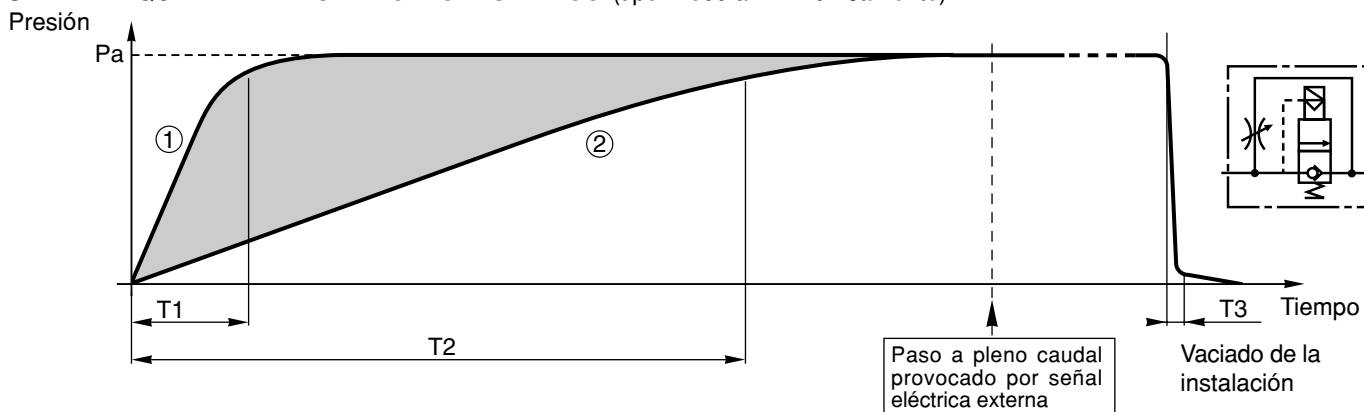
El paso se realiza automáticamente cuando la presión de salida alcanza del 60 al 70 % de la presión de entrada

Tiempo de llenado y vaciado (en segundos):

	Modular 107	Modular 112
T1 (con tornillo aflojado 6 vueltas)	11,5	8
T2 (con tornillo aflojado 1 vuelta)	250	75
T3 (tiempo de vaciado)	6,5	2

Estos tiempos están definidos con una presión de alimentación (Pa): 6,3 bar, presión basculante (Pb): 60 al 70 % Pa (no regulable) y capacidad del circuito de salida de **10 litros**.

• CON ARRANQUE DE MANDO ELECTRONEUMÁTICO (tipo Modular 112 únicamente)



Contrariamente al arranque autopilotado, esta versión solamente pasa a la posición "pleno caudal" después de recibir una señal eléctrica mantenida (ver nota abajo).

La zona de regulación del tiempo de llenado está comprendida entre las curvas (1) y (2).

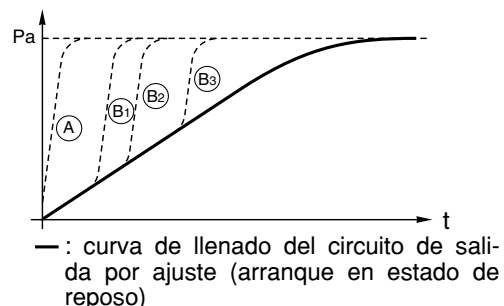
Tiempo de llenado y vaciado (en segundos):

	Modular 112
T1 (con tornillo aflojado 6 vueltas)	12
T2 (con tornillo aflojado 1 vuelta)	110
T3 (tiempo de vaciado)	2

Estos tiempos están definidos con una presión de alimentación (Pa) = 6,3 bar, una capacidad del circuito de salida de **10 litros** y al 90 % de Pa.

Nota : La posición "pleno caudal" está asegurada por la electroválvula de mando. Ésta debe estar con tensión después de controlar que todos los captadores de fin de ciclo estan accionados. Permite también provocar mas rápidamente la puesta bajo presión si la parada de urgencia se ha producido al final de ciclo (ver curva A) o próxima a esta posición (ver curvas B₁, B₂, B₃, etc...)

Tiempo mínimo de llenado (curva A): 1s para 6,3 bar de presión de entrada y una capacidad de 10l.



El arranque progresivo de mando eléctrico permite :

- Realizar en modo "automático" un funcionamiento a pleno caudal y en modo "regulación", un funcionamiento a velocidad lenta, para aproximación manual paso a paso.
- Durante la puesta en modo "automático" posibilidad de realizar el o los primeros ciclos a velocidad lenta (siempre que la electroválvula de mando no esté con tensión).

ESPECIFICACIONES

	MODULAR 107	MODULAR 112
FLUIDO	: aire filtrado 25 m, no lubricado	: aire filtrado 25 m, no lubricado
RACORDAJE	: G1/8 - G1/4	: G 1/4 - G 3/8 - G 1/2
PRESIÓN DE FUNCIONAMIENTO	: 2,5 a 10 bar	: 3 a 10 bar
CAUDAL MÁXIMO (a 6,3 bar)	: 1000 l/min (G1/8-G1/4)	: 1800 l/min (G1/4) : 2700 l/min (G3/8-G1/2)
TEMPERATURA DE UTILIZACIÓN:	0 C; + 50 C	: 0 C; + 50 C

CONSTRUCCIÓN

VÁLVULA Y ARRANQUE
Cuerpo metálico
Piezas internas : latón, resina acetal (POM), juntas de nitrilo (NBR)
Tornillo micrométrico y pasador de bloqueo de acero
Sentido de circulación del aire indicado por una flecha

ELECTROVÁLVULA DE MANDO

	Serie 302	Serie 190	Serie 192
Cuerpo	: poliamida 6/6 con (PA)	: poliamida 6/6 con (PA)	: poliarilamida con (PAM)
Estandaridad por guarniciones	: nitrilo (NBR)	: nitrilo (NBR)	: nitrilo (NBR) y poliuretano (PUR)
Conformidad eléctrica	: NF C 79300	: NF C 79300	: NF C 79300
Bobinado y circuito magnético	: monobloques moldeados	: monobloques moldeados	: monobloques moldeados
Orificio de escape	: no conectable	: Ø M5 (+ protector de purga)	: G 1/8 (+ protector de purga)
Conector	: talla 15 CM6 (Pg 7P)	: ISO 4400	: ISO 4400
Grado de protección	: IP65	: IP65	: IP65

CARACTERÍSTICAS ELÉCTRICAS

Plano de acoplamiento CNOMO	N serie electroválvulas	Modular		Tensiones		Consumo		Clase de aislamiento	Racordajes
		107	112	Inicial	Mantenido	Inicial	Mantenido		
Talla 15 (E06.36.120N)	302	●		~	24 V, 115 V, 230 V - 50/60 Hz	2,6 VA (2 W)		F	Conector talla 15 orientable de 90° en 90° - CM 6 (Pg 7P)
				=	24 V	1 W			
Talla 30 (E06.05.80)	189	●	●	~	24 V, 115 V, 230 V - 50 Hz	6 VA	3,5 VA (2,5 W)	F	Conector talla 22 orientable de 180° - CM 8 (Pg 9P)
				=	24 V	2,5 W			
	190 ⁽¹⁾	●	●	~	24 V, 48 V, 115 V, 230 V - 50 Hz	9 VA	4 VA (3 W)	F	Conector orientable en 90° ISO 4400-AFNOR NF E 48411 CM 10 (Pg 11P) de conexión simplificada
				=	12 V, 24 V, 48 V, 110 V	3 W			
192	●		~	24 V, 115 V, 230 V - 50 Hz	12 VA	6 VA (4 W)	F		
			=	24 V	5 W				

(1) La electroválvula 190 es bi-tensión : (24 V~, 12 V=)(48 V~, 24 V=)(115 V~, 48 V=)(230 V~, 110 V=).
Otras tensiones y frecuencia 60Hz, consultar

SELECCIÓN DE LOS CONJUNTOS (Conjunto válvula de corte + arranque progresivo)

Posibilidad de solicitar los productos por separado (ver página P710-40)

función símbolo	designación	tipo MODULAR	piloto CNOMO	Ø racordaje	2 códigos ⁽²⁾ a precisar con el pedido		(m)
					conjunto válvula de corte + arranque progresivo	+ electroválvula Serie 302, 189, 190 o 192 ~ / =	
	Válvula de corte 3/2 NC y arranque progresivo 2/2 NC auto-pilotado (sin silencioso)	107	talla 15	G 1/8	34394013	+ 1 x	30211112--A (~)
				G 1/4			
	Válvula de corte 3/2 NC y arranque progresivo 2/2 NC de mando electroneumático (sin silencioso)	112	talla 30	G 1/8	34394005	+ 1 x	18900007
				G 1/4			
	Válvula de corte 3/2 NC y arranque progresivo 2/2 NC de mando electroneumático (sin silencioso)	112	talla 30	G 1/4	34393107	+ 1 x	18900007
				G 3/8			
	Válvula de corte 3/2 NC y arranque progresivo 2/2 NC de mando electroneumático (sin silencioso)	112	talla 30	G 1/2	34393109	+ 1 x	19200007
				G 1/2			
	Válvula de corte 3/2 NC y arranque progresivo 2/2 NC de mando electroneumático (sin silencioso)	112	talla 30	G 1/4	34393110	+ 2 x	18900007
				G 3/8			
	Válvula de corte 3/2 NC y arranque progresivo 2/2 NC de mando electroneumático (sin silencioso)	112	talla 30	G 1/2	34393112	+ 2 x	19000017
				G 1/2			

(2) El conjunto (válvula de corte + arranque progresivo) y la (las) electroválvula(s) se solicitan por separado precisando la cantidad y el código de cada componente. Las electroválvulas se suministran sin montar en el conjunto.

(M) Mando manual X : sin ▼ : de impulsión. **No utilizar mando manual de posición mantenida**

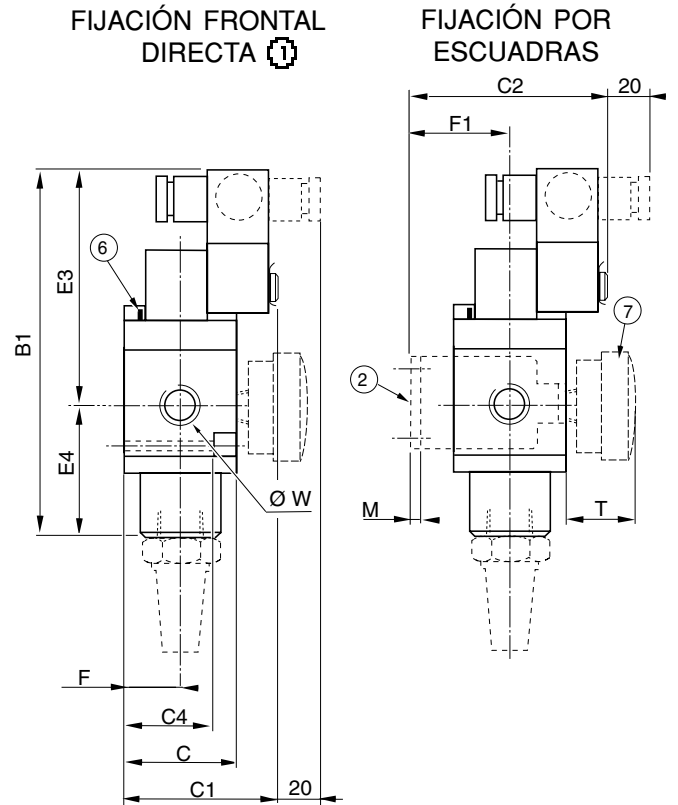
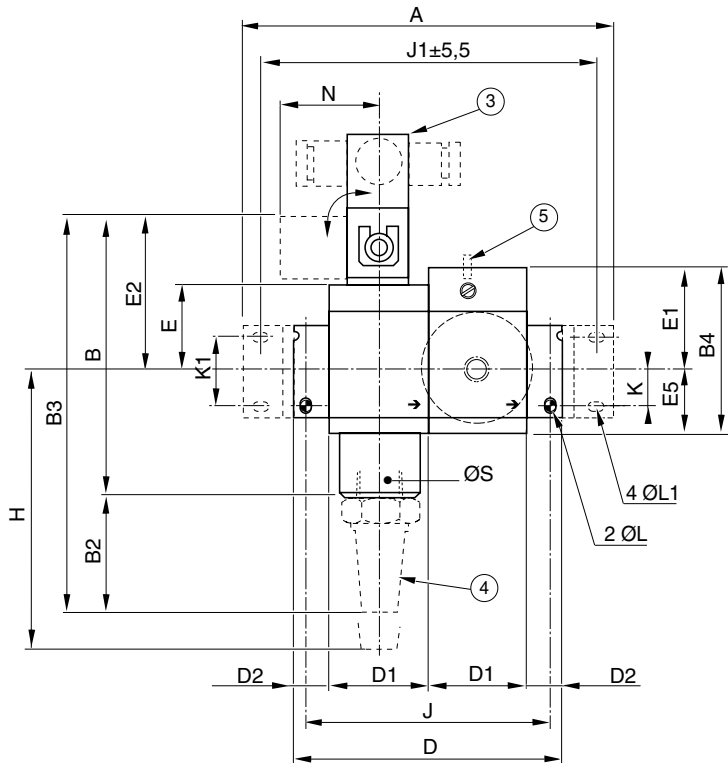
NOTA: Posibilidad de **pilotar neumáticamente** estos productos. En este caso, solicitar por separado la (las) brida(s) de racordaje neumático (G1/8), código **881 26 401**, en lugar de las electroválvulas anteriores.

ACCESORIOS	CÓDIGOS	
	Modular 107	Modular 112
Lote de acoplamiento para adaptación en FRL	343 04 001	343 03 001
Lote de 2 escuadras de fijación lateral	343 04 003	343 03 003
Manómetro 0-12 bar (Mod. 107: Ø40 mm - Mod. 112: Ø50 mm)	343 00 041	342 00 062
Silencioso de bronce sinterizado (para colocar bajo la válvula de corte)	346 00 002	346 00 004
Silencioso de plástico poroso (para colocar bajo la válvula de corte)	346 00 407	346 00 409

OPCIÓN

- Material y electroválvula(s)-piloto(s) para utilización en **atmósferas explosivas**, polvorientas o con gases, según la directiva ATEX 94/9/CE, consulte nuestro catálogo ATEX - X019

VÁLVULA DE CORTE + ARRANQUE PROGRESIVO AUTO-PILOTADO (MODULAR 107 Y 112)



Ø W	Tipo MODULAR	
	107	112
	G1/8	G1/4
	G1/4	G3/8
		G1/2
A	125	171
B	122	140,5 (146,5)
B1	173 [147]	182,5 (179,5)
B2	34	56
B3	158	196,5 (202,5)
B4	71	80
C	42	55
C1	74 [54]	73 (100)
C2	93 [73]	92 (119)
C4	38	47,5
D	84	125
D1	-	46
D2	-	16,5
E	45 [55]	41
E1	45	49
E2	75	73 (79)
E3	126 [100]	115 (112)
E4	47	67,5
E5	26	31
F	21	27,5
F1	40	46
H	89	135,5
J	74	116
J1	110,5	155
K	10	17
K1	28	33,5
Ø L	4,1	5,5
ØL1	4,5	5,5
M	3	4
N	57 [37]	57 (56)
ØS	G1/4	G1/2
Peso (kg)	0,800 [0,670]	1,400(1,550)

- ① Fijación frontal directa : 2 orificios ØL, profundidad C4
 - ② Fijación por 2 escuadras laterales (Accesorio)
 - ③ Piloto (suministrado por separado): serie 302,189 o 190 (Modular 107)
 - ④ serie 189,190 o 192 (Modular 112)
 - ⑤ Silencioso adaptable (Accesorio)
 - ⑥ Pasador de bloqueo del acceso a la regulación
 - ⑦ Guía para el montaje de la electroválvula
- Manómetro o presostato electrónico adaptable en la cara delantera del arranque progresivo o de la válvula de corte.
(cota T : manómetro = 34 ; presostato = 50)

Nota : Bobinas de electroválvulas y conectores orientables de 90 x 90 y 180
 - conector talla 15 CM6 (Pg 7P) para piloto serie 302
 - conector talla 22 CM8 (Pg 9P) para piloto serie 189
 - conector ISO 4400 CM10 (Pg 11P) para piloto serie 190 o 192



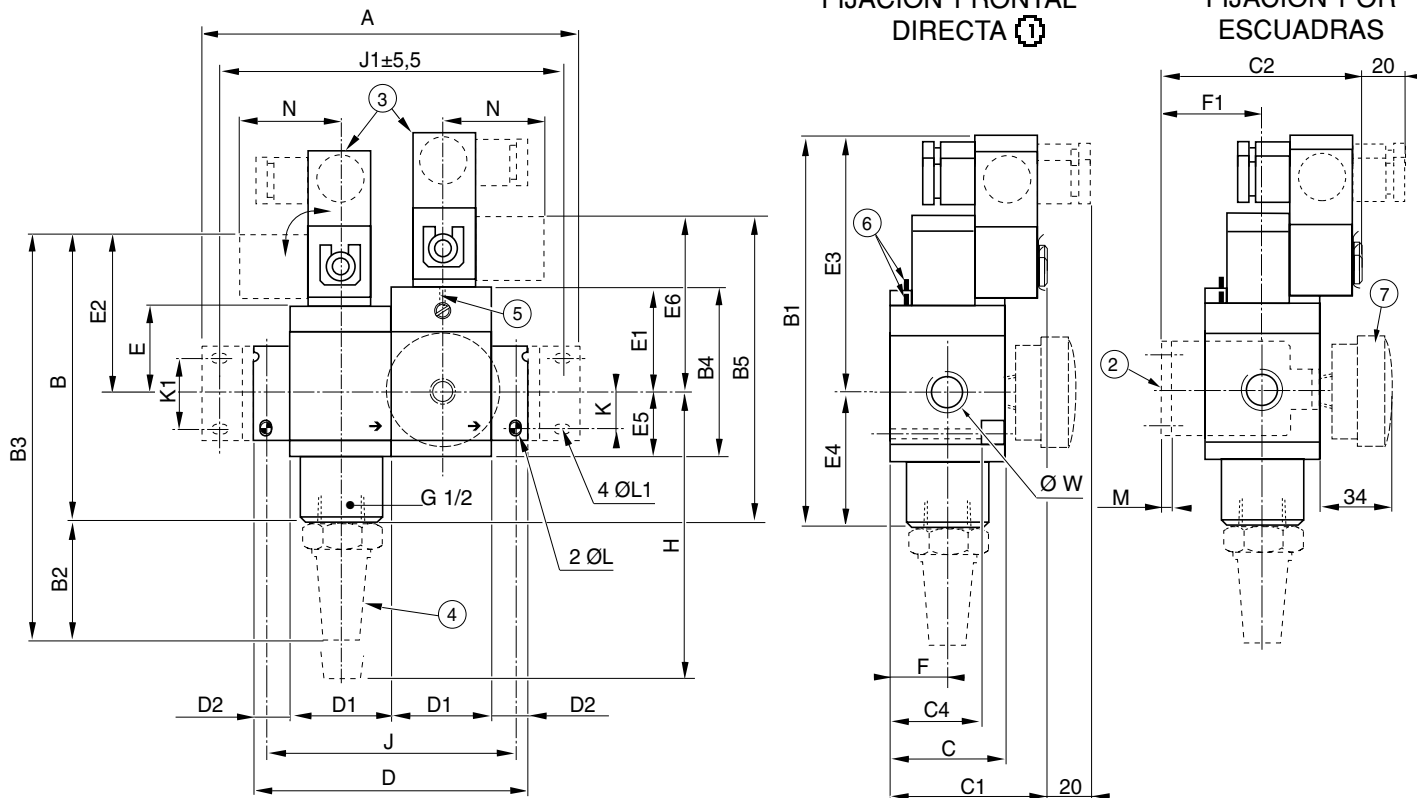
Las dimensiones y pesos standard son con la electroválvula serie 190.

[] : dimensiones y peso con electroválvula serie 302

() : dimensiones y peso con electroválvula serie 192

Consulte nuestra documentación en : www.ascojoucomatic.com

VÁLVULA DE CORTE + ARRANQUE PROGRESIVO DE MANDO ELECTRONEUMÁTICO (MODULAR 112)



Tipo	MODULAR
	112
Ø W	G1/4
	G3/8
	G1/2
A	171
B	140,5 (146,5)
B1	190,5 (187,5)
B2	56
B3	196,5 (202,5)
B4	80
B5	148,5 (154,5)
C	55
C1	73 (100)
C2	92 (119)
C4	47,5
D	125
D1	46
D2	16,5
E	41
E1	49
E2	73 (79)
E3	123 (120)
E4	67,5
E5	31
E6	81 (87)
F	27,5
F1	46
H	135,5
J	116
J1	155
K	17
K1	33,5
Ø L	5,5
ØL1	5,5
M	4
N	57 (56)
Peso (kg)	1,520 (1,820)

- ① Fijación frontal directa : 2 orificios ØL, profundidad C4
- ② Fijación por 2 escuadras laterales (Accesorio)
- ③ Pilotos 190/192 (suministrados por separado)
- ④ Silencioso G 1/2 adaptable (Accesorio)
- ⑤ Pasador de bloqueo del acceso a la regulación
- ⑥ Guías para el montaje de las electroválvulas
- ⑦ Manómetro adaptable en la cara delantera del arranque progresivo o de la válvula de corte

Nota : Bobinas de electroválvulas y conectores orientables de 90 x 90 conectores ISO 4400 CM10 (Pg 11P)



() : dimensiones y peso con electroválvula serie 192

SELECCIÓN DEL MATERIAL SUMINISTRADO POR SEPARADO

tipo MODULAR	piloto CNOMO	Ø racordaje	válvula de corte (*)		código					
			electroválvula		arranque auto-pilotado	arranque con mando electroneumático (*)				
107	talla 15	G1/8	34394009	+	30211112--A (~) (▼)	34304021	-			
		G1/4	34394010			30211112--D (=) (▼)	34304022	-		
	talla 30	G1/8	34394001	+	18900007 (x)	34304021	-			
		G1/4	34394002			19000005 (x)	34304022	-		
112	talla 30	G1/4	34393101	+	18900007 (x)	34303019	34393004	+	18900007 (x)	
		G3/8	19000005 (x)		34303020				34393005	19000005 (x)
			19000017 (▼)						34393006	19000017 (▼)
			19200007 (x)							19200007 (x)
		G1/2	34393103		19200009 (▼)				34303021	19200009 (▼)

* Los aparatos + electroválvula piloto se solicitan por separado precisando la cantidad y el código de cada componente. Las electroválvulas se suministran sin montar en los aparatos.

- Electroválvula talla 15 serie 302: código diferente en corriente alterna (~) y en continua (=)

- Electroválvula talla 30 serie 190 o 192: código variable según mando manual : (x) = sin , (▼) = de impulsión

NOTA: Posibilidad de **pilotar neumáticamente** estos productos. En este caso, solicitar por separado la (las) brida(s) de racordaje neumático (G1/8), código **881 26 401**, en lugar de las electroválvulas anteriores.

OPCIÓN

• Material y electroválvula(s)-piloto(s) para utilización en **atmósferas explosivas**, polvorientas o con gases, según la directiva ATEX 94/9/CE, consulte nuestro catálogo ATEX - X019

DIMENSIONES

VÁLVULA DE CORTE

Pesos:

Modular 107 con piloto 302: 0,350 kg
 Modular 107 con piloto 189: 0,450 kg / 190: 0,510 kg
 Modular 112 con piloto 189: 0,810 kg
 piloto 190: 0,870 kg / 192: 0,990 kg

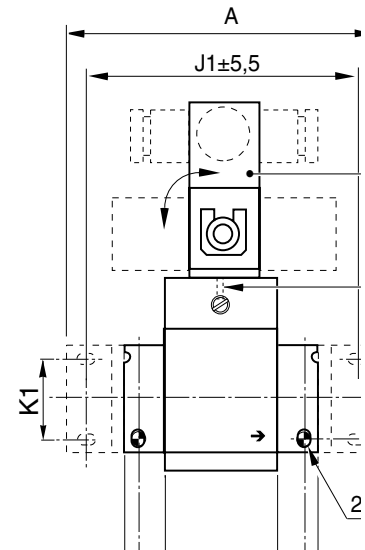
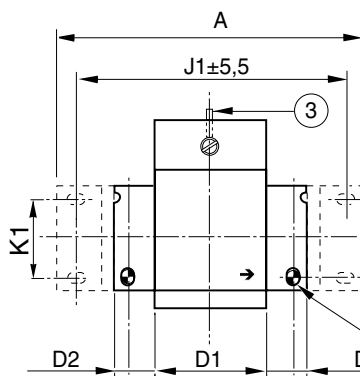
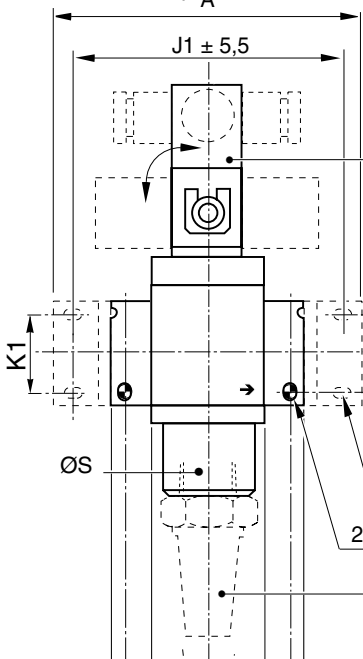
ARRANQUE PROGRESIVO

AUTO-PILOTADO

0,290 kg
0,750 kg

DE MANDO ELECTRONEUMÁTICO

(Modular 112 únicamente)
189: 0,810 kg
190: 0,870 kg / 192: 0,990 kg



Ø W	Tipo MODULAR	
	107	112
	G1/8	G1/4
	G1/4	G3/8
A	83	125
D	42	79
D1	-	46
D2	-	16,5
J	32	70
J1	68,5	109
K1	28	33,5
Ø L	4,1	5,5
Ø L1	4,5	5,5
Ø S	G1/4	G1/2

① Piloto (suministrado por separado): serie 302,189 o 190 (Modular 107)
serie 189,190 o 192 (Modular 112)

② Silencioso adaptable (Accesorio)

③ Pasador de bloqueo del acceso a la regulación

Nota : Bobinas de electroválvulas y conectores orientables de 90 x 90 y 180

- conector talla 15 CM6 (Pg 7P) para piloto serie 302

- conector talla 22 CM8 (Pg 9P) para piloto serie 189

- conector ISO 4400 CM10 (Pg 11P) para piloto serie 190 o 192

Cotas de dimensiones de las fijaciones frontal directa o mediante escuadras : ver páginas anteriores.

POSIBILIDAD DE ACOPLAMIENTO DE LAS VÁLVULAS Y ARRANQUES SOLICITADAS POR SEPARADO

Es posible agrupar aparatos solicitados por separado con la ayuda del lote de acoplamiento y montar escuadras de fijación lateral. Accesorios a aprovisionar (ver página P710-37)

Consulte nuestra documentación en : www.ascojoucomatic.com